

# 業務及び財産の状況に関する説明書

## 【平成 29 年 3 月期】

この説明書は、金融商品取引法第 46 条の 4 の規定に基づき、全ての営業所又は事務所に備え置き、公衆の縦覧に供するために作成したものです。

西日本シティ T T 証券株式会社

## 目 次

	頁
<b>I. 当社の概況及び組織に関する事項</b> .....	<b>1</b>
1. 商号 .....	1
2. 登録年月日（登録番号） .....	1
3. 沿革及び経営の組織 .....	1
4. 株式の保有数の上位 10 位までの株主の氏名又は名称並びにその株式の保有数及び 総株主等の議決権に占める当該株式に係る議決権の数の割合 .....	2
5. 役員の氏名又は名称 .....	3
6. 政令で定める使用人の氏名 .....	3
7. 業務の種別 .....	3
8. 本店その他の営業所又は事務所の名称及び所在地 .....	4
9. 他に行っている事業の種類 .....	5
10. 苦情処理及び紛争解決の体制 .....	5
11. 加入する金融商品取引業協会及び対象事業者となる認定投資者保護団体の名称.....	5
12. 会員又は取引参加者となる金融商品取引所の名称又は商号 .....	5
13. 加入する投資者保護基金の名称 .....	5
<b>II. 業務の状況に関する事項</b> .....	<b>6</b>
1. 当期の業務の概要 .....	6
2. 業務の状況を示す指標 .....	7
<b>III. 財産の状況に関する事項</b> .....	<b>10</b>
1. 経理の状況 .....	10
2. 借入金の主要な借入先及び借入金額 .....	20
3. 保有する有価証券（トレーディング商品に属するものとして経理された有価証券を 除く。）の取得価額、時価及び評価損益 .....	20
4. デリバティブ取引（トレーディング商品に属するものとして経理された取引を除 く。）の契約価額、時価及び評価損益 .....	20
5. 財務諸表に関する会計監査人等による監査の有無 .....	20
<b>IV. 管理の状況</b> .....	<b>21</b>
1. 内部管理の状況の概要 .....	21
2. 分別管理等の状況 .....	22
<b>V. 連結子会社等の状況に関する事項</b> .....	<b>24</b>
1. 当社及びその子会社等の集団の構成 .....	24
2. 子会社等の商号又は名称、本店又は主たる事務所の所在地、資本金の額、事業の内 容等 .....	24
<b>VI. 当社の組織等に関する追記事項</b> .....	<b>25</b>

## I. 当社の概況及び組織に関する事項

### 1. 商号

西日本シティ T T 証券株式会社

### 2. 登録年月日（登録番号）

平成 22 年 2 月 9 日（福岡財務支局長（金商）第 75 号）

### 3. 沿革及び経営の組織

#### (1) 会社の沿革

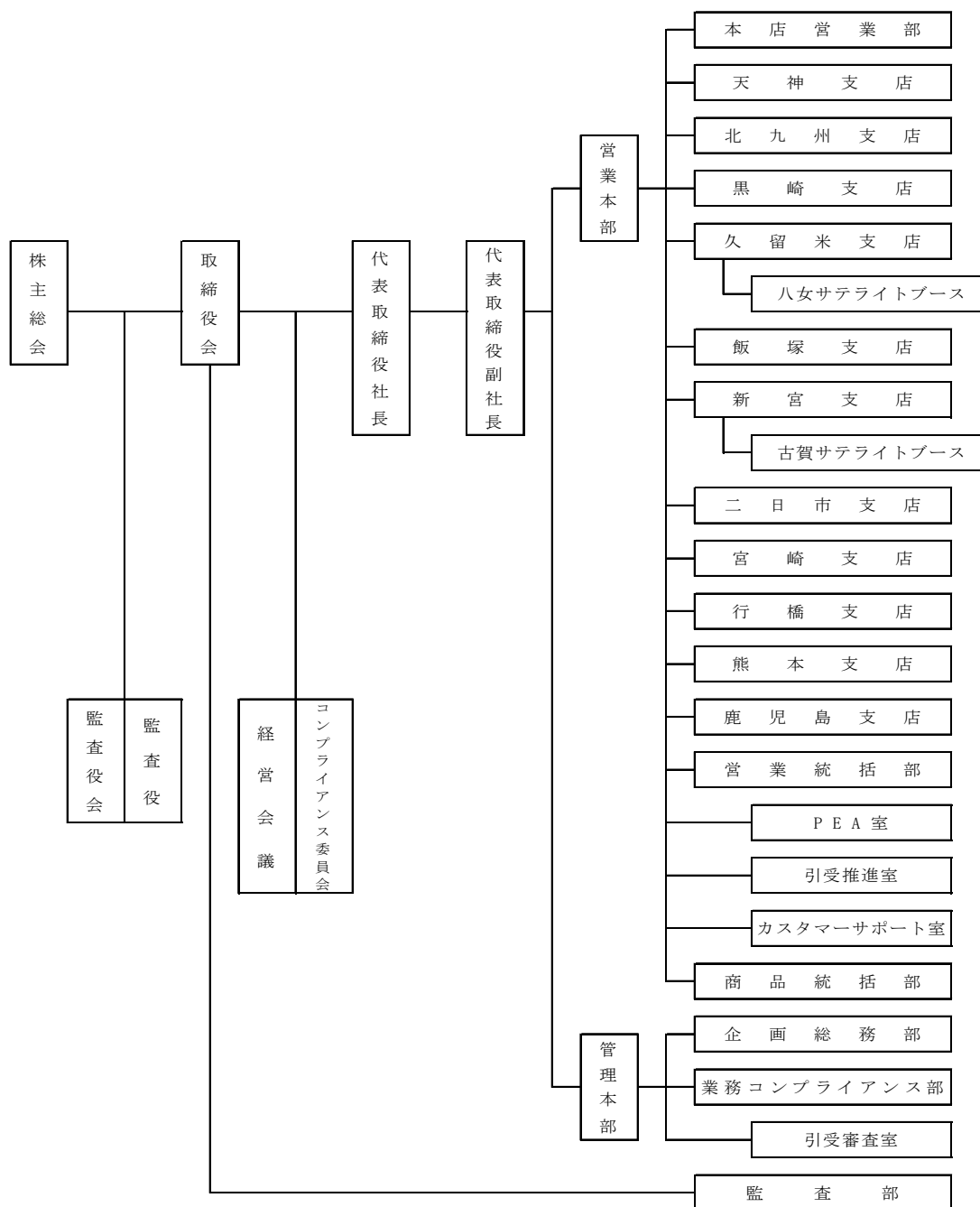
(平成 29 年 3 月 31 日現在)

年 月	沿 革
平成 21 年 9 月	会社設立（資本金 5,000 万円）
平成 22 年 2 月	金融商品取引業者として登録
平成 22 年 4 月	日本証券業協会へ加入
平成 22 年 4 月	資本金を 3 億円に増資
平成 22 年 5 月	資本金を 15 億 75 百万円に増資、東海東京証券(株)より福岡支店（現 天神支店）を分割承継、本店営業部及び北九州支店を開設
平成 23 年 1 月	黒崎支店を開設
平成 23 年 5 月	小倉サテライトブースを設置
平成 23 年 6 月	久留米支店を開設
平成 23 年 11 月	飯塚支店を開設
平成 24 年 7 月	新宮支店を開設
平成 25 年 1 月	古賀サテライトブースを設置
平成 25 年 3 月	二日市支店を開設
平成 25 年 5 月	宮崎支店を開設
平成 26 年 1 月	証券会員制法人 福岡証券取引所の一般正会員に加入
平成 26 年 8 月	八女サテライトブースを設置
平成 27 年 6 月	行橋支店を開設
平成 27 年 7 月	小倉サテライトブースを閉鎖
平成 27 年 12 月	熊本支店を開設
平成 28 年 8 月	資本金を 30 億円に増資、東海東京証券(株)より熊本支店・宮崎支店・鹿児島支店を分割承継、鹿児島支店を開設

(注) 平成 29 年 4 月 1 日以降に変更のあった事項を 25 ページに記載しております。

(2) 経営の組織

(平成29年3月31日現在)



(注) 平成29年4月1日以降に変更のあった事項を26ページに記載しております。

4. 株式の保有数の上位10位までの株主の氏名又は名称並びにその株式の保有数及び総株主等の議決権に占める当該株式に係る議決権の数の割合

(平成29年3月31日現在)

氏名又は名称	保有株式数 (株)	割合 (%)
1. 株式会社西日本フィナンシャルホールディングス	4,110	60.00
2. 東海東京フィナンシャル・ホールディングス株式会社	2,740	40.00
計 2名	6,850	100.00

## 5. 役員の氏名又は名称

(平成 29 年 3 月 31 日現在)

役 職 名	氏名又は名称	代表権の有無	常勤・非常勤の別
代表取締役社長	河谷 充	有	常勤
代表取締役副社長	山崎 健朗	有	常勤
常 務 取 締 役	桑田 郁也	無	常勤
監 査 役	中川原 泰	無	常勤
監 査 役	礪山 誠二	無	非常勤
監 査 役	脇田 廣一	無	非常勤
監 査 役	岡村 定正	無	非常勤

(注 1) 監査役のうち脇田廣一、岡村定正の両氏は、会社法第 2 条第 16 号に定める社外監査役であります。

(注 2) 平成 29 年 4 月 1 日以降に変更のあった事項を 27 ページに記載しております。

## 6. 政令で定める使用人の氏名

金融商品取引業に関し、法令等を遵守させるための指導に関する業務を統括する者の氏名

(平成 29 年 3 月 31 日現在)

氏 名	役 職 名
横川 廣美	業務コンプライアンス部長 内部管理統括補助責任者
樋口 康明	監査部長 内部管理統括補助責任者

(注) 平成 29 年 4 月 1 日以降に変更のあった事項を 27 ページに記載しております。

## 7. 業務の種別

### (1) 金融商品取引業 (法第 2 条第 8 項)

(平成 29 年 3 月 31 日現在)

業 務 の 種 別
法第 2 条第 8 項第 1 号から第 3 号、第 6 号、第 9 号、第 13 号、第 16 号及び第 17 号に定める行為又は業務

(注 1) 平成 28 年 7 月 投資助言・代理業務の変更登録を行いました。

(注 2) 平成 28 年 12 月 金融商品取引法第 28 条第 1 項第 3 号イの変更登録を行いました。

### (2) 金融商品取引業に付随する業務 (法第 35 条第 1 項)

(平成 29 年 3 月 31 日現在)

業 務 の 種 別
① 有価証券の貸借業務
② 法第 156 条の 24 第 1 項に規定する信用取引に付随する金銭の貸付業務
③ 保護預り有価証券担保貸付業務
④ 有価証券に関する顧客の代理業務
⑤ 受益証券に係る収益金、償還金若しくは解約金の支払いに係る代理業務

- ⑥ 投資証券等に係る金銭の分配、払戻金若しくは残余財産の分配又は利息若しくは償還金の支払に係る代理業務
- ⑦ 累積投資契約の締結業務
- ⑧ 有価証券に関連する情報の提供又は助言業務
- ⑨ 他の金融商品取引業者等の業務の代理
- ⑩ 通貨の売買又はその媒介、取次ぎ若しくは代理
- ⑪ 前各号のほか金融商品取引業に付随する行為

8. 本店その他の営業所又は事務所の名称及び所在地

(平成 29 年 3 月 31 日現在)

名 称	所 在 地
本 店	〒812-0011 福岡市博多区博多駅前一丁目 3 番 6 号 (西日本シティ銀行 本店別館 8 階)
本 店 営 業 部	〒812-0011 福岡市博多区博多駅前三丁目1番1号 (西日本シティ銀行 本店営業部内)
天 神 支 店	〒810-0001 福岡市中央区天神二丁目14番2号
北 九 州 支 店	〒802-0006 北九州市小倉北区魚町三丁目5番5号 (西日本シティ銀行 北九州営業部内)
黒 崎 支 店	〒806-0021 北九州市八幡西区黒崎一丁目5番17号 (西日本シティ銀行 黒崎支店内)
久 留 米 支 店	〒830-0017 福岡県久留米市日吉町16番地の19 (西日本シティ銀行 久留米営業部内)
八女サテライトブース	〒834-0063 福岡県八女市本村347番地の4 (西日本シティ銀行 八女支店内)
飯 塚 支 店	〒820-0042 福岡県飯塚市本町6番11号 (西日本シティ銀行 飯塚支店内)
新 宮 支 店	〒811-0213 福岡市東区和白丘一丁目22番13号 (西日本シティ銀行 新宮支店内)
古賀サテライトブース	〒811-3101 福岡県古賀市天神二丁目6番6号 (西日本シティ銀行 古賀支店内)
二 日 市 支 店	〒818-0072 福岡県筑紫野市二日市中央二丁目1番15号 (西日本シティ銀行 二日市支店内)
宮 崎 支 店	〒880-0002 宮崎県宮崎市中央通3番30号 (西日本シティ銀行 宮崎営業部内)
行 橋 支 店	〒824-0005 福岡県行橋市中央二丁目2655-1 (金城ビル2階)
熊 本 支 店	〒860-0806 熊本県熊本市中央区花畑町11番18号 (西日本シティ銀行 熊本営業部内)
鹿 児 島 支 店	〒892-0846 鹿児島県鹿児島市加治屋町15番11号 (西日本シティ銀行 鹿児島支店内)

(注) 平成 29 年 4 月 1 日以降に変更のあった事項を 28 ページに記載しております。

## 9. 他に行っている事業の種類

- ・ 保険業法第2条第26項に規定する保険募集に係る業務
- ・ クレジットカード会員募集取扱業務
- ・ 金融商品取引法第35条第2項第7号に規定する顧客に対し他の事業者のあっせん又は紹介を行う業務

(注) 平成28年9月 顧客に対し他の事業者のあっせん又は紹介を行う業務の届出を行いました。

## 10. 苦情処理及び紛争解決の体制

当社は、下表の通り苦情処理・紛争解決手続きを実施するための措置を講じています。

業務の種類別	苦情処理措置及び紛争解決措置の内容	
第一種金融商品取引業務	特定非営利活動法人 証券・金融商品あっせん相談センターとの間で紛争解決業務に関する手続実施基本契約を締結する措置	
投資一任契約の代理業務	苦情処理措置の内容	紛争解決措置の内容
	業務運営体制及び社内規則を整備する措置	福岡県弁護士会紛争解決センター(天神・北九州・久留米)との間で紛争解決業務に関する協定を締結する措置

## 11. 加入する金融商品取引業協会及び対象事業者となる認定投資者保護団体の名称

- (1) 加入する金融商品取引業協会  
「日本証券業協会」
- (2) 対象事業者となる認定投資者保護団体の名称  
該当事項はありません。

## 12. 会員又は取引参加者となる金融商品取引所の名称又は商号

「証券会員制法人 福岡証券取引所」

## 13. 加入する投資者保護基金の名称

「日本投資者保護基金」

## II. 業務の状況に関する事項

### 1. 当期の業務の概要

#### (1) 事業の経過およびその成果

当事業年度は、前半は国内景気減速による消費増税再延期発表や英国のEU離脱問題等、先行きの不透明感が広がり、平成28年6月には日経平均株価が14,800円台、ドル円相場が99円台をつける株安・円高の市況展開となりました。しかしながら、後半は平成28年11月の米国大統領選挙におけるトランプ勝利を契機に積極財政や規制緩和への期待感が高まり、平成28年12月には日経平均株価が19,600円台、ドル円相場が118円台をつける株高・円安へと市況が好転し、その後も比較的堅調に推移いたしました。

このような経済環境のなか、当社収益に関しては、特に上期の収益環境は厳しく、下期に収益水準は回復したものの、中期経営計画の通期目標数値を下回る着地となりました。

なお、当社は、東海東京証券株式会社との間で締結した吸収分割契約に基づき、平成28年8月に同社南九州3店舗（熊本・宮崎・鹿児島）の事業承継を実施いたしました。このうち鹿児島支店については、承継と同時に当社としての店舗新設となっております。

また、平成28年8月にファンドラップの導入、インターネット取引（平成28年2月導入）への国内株式取引機能追加を実施するなど、お客様へのサービスクオリティ向上への取組みも推進いたしました。

当事業年度の営業収益は、3,792,311千円（前年度比110.2%）、販売費・一般管理費差引後の営業利益は516,635千円（前年度比77.5%）、当期純利益は293,399千円（前年度比68.9%）となりました。

#### (受入手数料)

当事業年度の受入手数料の合計は2,565,771千円（前年度比104.0%）で内訳は次のとおりであります。

##### ① 委託手数料

委託手数料は559,836千円（同123.0%）を計上いたしました。主なものは、株券等の売買委託手数料487,251千円（同145.8%）であります。

##### ② 引受け・売出し・特定投資家向け売付け勧誘等の手数料

引受け・売出し・特定投資家向け売付け勧誘等の手数料は、5,605千円（同102.1%）を計上いたしました。

##### ③ 募集・売出し・特定投資家向け売付け勧誘等の取扱手数料

募集・売出し・特定投資家向け売付け勧誘等の取扱手数料は、999,320千円（同86.6%）を計上いたしました。主なものは、受益証券の募集売出し手数料997,548千円（同86.6%）であります。

##### ④ その他の受入手数料

その他の受入手数料は1,001,008千円（同117.3%）を計上いたしました。内訳は、外債の販売手数料537,947千円（同126.3%）、外国投信販売手数料30,391千円（同199.7%）、受益証券の代行手数料408,937千円（同110.0%）、保険代理店手数料その他受入手数料23,732千円（同58.7%）であります。

#### (トレーディング損益)

当社のトレーディング損益は、主に外国株券の店頭売買や外貨建債券・仕組債の販売によるものであり、当事業年度のトレーディング損益合計は1,221,152千円（前年度比127.0%）の利益を計上いたしました。なお、当社は相場または指標の変動等を利用する自己取引は行っており



ません。

トレーディング損益の内訳は次のとおりであります。

- |                 |                      |
|-----------------|----------------------|
| ① 株券等トレーディング損益  | 722,110 千円(同 234.7%) |
| ② 債券等トレーディング損益  | 458,622 千円(同 72.1%)  |
| ③ その他のトレーディング損益 | 40,419 千円(同 224.0%)  |

(金融収支)

当事業年度の金融収益は5,387千円(前年度比47.4%)となりました。一方、金融費用は、2,776千円(同43.3%)となり、差引の金融収支は2,611千円(同52.7%)の利益を計上いたしました。

(販売費・一般管理費)

当事業年度の販売費・一般管理費は、3,272,899千円(前年度比118.2%)となりました。主な内訳は、取引関係費951,130千円(同100.4%)(銀行紹介手数料528,902千円(同89.2%)を含む。)、人件費1,082,707千円(同101.4%)、不動産関係費176,406千円(同120.9%)、事務費692,688千円(同140.7%)(事務委託費669,223千円(同143.8%)を含む。)、減価償却費258,129千円(同571.7%)、租税公課62,607千円(同272.7%)であります。

(特別損失)

東海東京証券(株)から事業承継した南九州3店舗(熊本・宮崎・鹿児島)の固定資産処分費用および原状回復費用48,089千円等を計上いたしました。

## 2. 業務の状況を示す指標

### (1) 経営成績等の推移

(単位：百万円)

	平成27年3月期	平成28年3月期	平成29年3月期
資本金	1,575	1,575	3,000
発行済株式総数	4,250 株	4,250 株	6,850 株
営業収益	3,515	3,439	3,792
(受入手数料)	2,578	2,466	2,565
((委託手数料))	398	454	559
((引受け・売出し・特定投資家向け売付け勧誘等の手数料))	1	5	5
((募集・売出し・特定投資家向け売付け勧誘等の取扱い手数料))	1,438	1,153	999
((その他の受入手数料))	740	852	1,001
(トレーディング損益)	923	961	1,221
((株券等))	299	307	722
((債券等))	605	635	458
((その他))	18	18	40
純営業収益	3,507	3,433	3,789
経常利益又は経常損失(△)	1,345	661	510
当期純利益又は当期純損失(△)	867	425	293

## (2) 有価証券引受・売買等の状況

## ① 株券の売買高の推移

(単位：百万円)

	平成 27 年 3 月期	平成 28 年 3 月期	平成 29 年 3 月期
自 己	-	-	-
委 託	61,450	57,239	96,307
計	61,450	57,239	96,307

(注) 国内上場不動産投信、外国株式を含む。

## ② 有価証券の引受け及び売出し並びに特定機関投資家向け売付け勧誘等並びに有価証券の募集、売出し及び私募の取扱い並びに特定投資家向け売付け勧誘等の取扱いの状況

(単位：千株、百万円)

区 分		引受高	売出高	特定投資家向 け売付け勧誘 等の総額	募集の 取扱高	売出しの 取扱高	私募の 取扱高	特定投資家向 け売付け勧誘 等の取扱高	
平成 27 年 3 月 期	株 券	株 数	11	-	-	41	-	-	
		金 額	19	-	-	78	-	-	
	債 券	国債証券	-	/	/	30	/	-	-
		地方債証券	200	/	/	-	/	-	-
		特殊債券	-	-	-	-	-	-	-
		社債券	-	-	-	632	-	7,160	-
		計	200	-	-	662	-	7,160	-
	受 益 証 券	/	/	/	151,515	-	-	-	
そ の 他	-	-	-	-	-	-	-		
平成 28 年 3 月 期	株 券	株 数	59	-	-	14	-	-	
		金 額	116	-	-	36	-	-	
	債 券	国債証券	-	/	/	67	/	-	-
		地方債証券	230	/	/	-	/	-	-
		特殊債券	-	-	-	-	-	-	-
		社債券	400	-	-	98	-	7,806	-
		計	630	-	-	165	-	7,806	-
	受 益 証 券	/	/	/	140,883	-	-	-	
そ の 他	-	-	-	-	-	-	-		
平成 29 年 3 月 期	株 券	株 数	54	-	-	61	-	-	
		金 額	125	-	-	90	-	-	
	債 券	国債証券	-	/	/	21	/	-	-
		地方債証券	105	/	/	-	/	-	-
		特殊債券	-	-	-	-	-	-	-
		社債券	400	-	-	-	-	10,054	-
		計	505	-	-	21	-	10,054	-
	受 益 証 券	/	/	/	137,287	-	-	-	
そ の 他	-	-	-	-	-	-	-		

(3) その他業務の状況

保険業法第2条第26項に規定する保険募集に係る業務

(単位：百万円)

	平成27年3月期	平成28年3月期	平成29年3月期
保険募集手数料	57	39	8

(4) 自己資本規制比率の状況

(単位：%、百万円)

	平成27年3月期	平成28年3月期	平成29年3月期
自己資本規制比率 (A/B×100)	734.8%	619.6%	865.3%
固定化されていない 自己資本 (A)	4,131	4,425	7,126
リスク相当額 (B)	562	714	823
市場リスク相当額	8	17	43
取引先リスク相当額	55	50	89
基礎的リスク相当額	497	646	690

(5) 使用人の総数及び外務員の総数

(単位：名)

	平成27年3月期	平成28年3月期	平成29年3月期
使用人	138	155	187
(うち外務員)	137	154	185

(注) 派遣社員等 14名 (うち外務員 13名) を含む。

### Ⅲ. 財産の状況に関する事項

#### 1. 経理の状況

##### (1) 貸借対照表

(単位：千円)

科 目	第7期	第8期
	平成28年3月31日現在	平成29年3月31日現在
<b>資 産 の 部</b>		
<b>流 動 資 産</b>	<b>6,640,727</b>	<b>10,381,396</b>
現金・預金	3,071,770	6,297,030
預託金	2,330,915	2,600,151
約定見返勘定	130,737	805,196
信用取引資産	402,413	157,265
短期差入保証金	480,000	300,000
前払費用	4,956	6,599
未収入金	3,857	5,918
未収還付法人税等	20,525	-
未収還付消費税等	37,372	-
未収収益	116,788	147,625
繰延税金資産	41,392	59,009
その他の流動資産	-	2,600
<b>固 定 資 産</b>	<b>291,086</b>	<b>1,633,669</b>
有形固定資産	124,666	206,969
建物	46,532	99,689
器具・備品	77,796	107,279
リース資産	338	-
無形固定資産	101,785	1,359,516
のれん	-	1,228,882
ソフトウェア	98,062	120,523
電話加入権	3,723	10,109
投資その他の資産	64,633	67,183
出資金	7,853	7,853
長期差入保証金	28,613	34,560
長期前払費用	8,000	5,000
繰延税金資産	4,341	3,944
その他投資等	15,825	15,825
<b>資 産 合 計</b>	<b>6,931,814</b>	<b>12,015,066</b>

(単位：千円)

科 目	第 7 期	第 8 期
	平成28年3月31日現在	平成29年3月31日現在
<b>負 債 の 部</b>		
<b>流 動 負 債</b>	<b>2,159,956</b>	<b>3,181,980</b>
信用取引負債	402,413	157,265
預り金	1,411,139	2,511,896
顧客からの預り金	1,252,589	2,008,974
募集等受入金	-	23,566
その他の預り金	158,549	479,356
受入保証金	102,814	33,456
リース債務	338	-
未払金	832	6,578
未払費用	111,119	148,094
未払法人税等	-	179,314
未払消費税等	-	3,374
賞与引当金	131,300	142,000
<b>固 定 負 債</b>	<b>50,438</b>	<b>65,982</b>
退職給付引当金	12,978	17,086
役員退職慰労引当金	37,460	44,250
資産除去債務	-	4,645
<b>特 別 法 上 の 準 備 金</b>	<b>4,851</b>	<b>7,137</b>
金融商品取引責任準備金	4,851	7,137
<b>負 債 合 計</b>	<b>2,215,245</b>	<b>3,255,100</b>
<b>純 資 産 の 部</b>		
<b>株 主 資 本</b>	<b>4,716,568</b>	<b>8,759,965</b>
資本金	1,575,000	3,000,000
資本剰余金	1,613,926	3,938,924
資本準備金	1,575,000	3,000,000
その他資本剰余金	38,926	938,923
利益剰余金	1,527,641	1,821,040
その他利益剰余金	1,527,641	1,821,040
繰越利益剰余金	1,527,641	1,821,040
<b>純 資 産 合 計</b>	<b>4,716,568</b>	<b>8,759,965</b>
<b>負 債 ・ 純 資 産 合 計</b>	<b>6,931,814</b>	<b>12,015,066</b>

## (2) 損益計算書

		(単位：千円)	
科 目		第7期	第8期
		(自平成27年4月1日 至平成28年3月31日)	(自平成28年4月1日 至平成29年3月31日)
<b>営業収益</b>		<b>3,439,724</b>	<b>3,792,311</b>
受入手数料		2,466,982	2,565,771
委託手数料		454,876	559,836
引受け・売出し・特定投資家向け売付け勧誘等の手数料		5,486	5,605
募集・売出し・特定投資家向け売付け勧誘等の取扱手数料		1,153,708	999,320
その他の受入手数料		852,911	1,001,008
トレーディング損益		961,377	1,221,152
金融収益		11,364	5,387
<b>金融費用</b>		<b>6,410</b>	<b>2,776</b>
<b>純営業収益</b>		<b>3,433,314</b>	<b>3,789,535</b>
<b>販売費・一般管理費</b>		<b>2,767,341</b>	<b>3,272,899</b>
取引関係費		947,102	951,130
人件費		1,067,283	1,082,707
不動産関係費		145,891	176,406
事務費		491,996	692,688
減価償却費		45,147	258,129
租税公課		22,956	62,607
その他		46,963	49,230
<b>営業利益</b>		<b>665,972</b>	<b>516,635</b>
営業外収益		20	1,629
営業外費用		4,014	8,208
<b>経常利益</b>		<b>661,978</b>	<b>510,056</b>
特別利益		-	<b>63,900</b>
移転補償金		-	63,900
特別損失		<b>1,614</b>	<b>53,136</b>
固定資産処分損		-	50,850
金融商品取引責任準備金繰入		1,614	2,285
<b>税引前当期純利益</b>		<b>660,364</b>	<b>520,820</b>
法人税、住民税及び事業税		<b>206,121</b>	<b>244,641</b>
法人税等調整額		<b>28,680</b>	<b>△ 17,220</b>
<b>当期純利益</b>		<b>425,562</b>	<b>293,399</b>

## (3) 株主資本等変動計算書

第7期（自平成27年4月1日 至平成28年3月31日）

(単位：千円)

	株 主 資 本							株主資本 合計	純資産 合計
	資本金	資 本 剰 余 金			利 益 剰 余 金				
		資本準備金	その他 資本剰余金	資本剰余金 合計	その他利益 剰余金 繰越利益剰余金	利益剰余金 合計			
当 期 首 残 高	1,575,000	1,575,000	38,926	1,613,926	1,102,078	1,102,078	4,291,005	4,291,005	
当期中の変動額									
当期純利益					425,562	425,562	425,562	425,562	
当 期 中 の 変 動 額 合 計	—	—	—	—	425,562	425,562	425,562	425,562	
当 期 末 残 高	1,575,000	1,575,000	38,926	1,613,926	1,527,641	1,527,641	4,716,568	4,716,568	

第8期（自平成28年4月1日 至平成29年3月31日）

(単位：千円)

	株 主 資 本							株主資本 合計	純資産 合計
	資本金	資 本 剰 余 金			利 益 剰 余 金				
		資本準備金	その他 資本剰余金	資本剰余金 合計	その他利益 剰余金 繰越利益剰余金	利益剰余金 合計			
当 期 首 残 高	1,575,000	1,575,000	38,926	1,613,926	1,527,641	1,527,641	4,716,568	4,716,568	
当期中の変動額									
株式の発行	1,425,000	824,998		824,998			2,249,998	2,249,998	
会社分割 による増加		600,002	899,996	1,499,999			1,499,999	1,499,999	
当期純利益					293,399	293,399	293,399	293,399	
当 期 中 の 変 動 額 合 計	1,425,000	1,425,000	899,996	2,324,997	293,399	293,399	4,043,397	4,043,397	
当 期 末 残 高	3,000,000	3,000,000	938,923	3,938,924	1,821,040	1,821,040	8,759,965	8,759,965	

#### (4) 注記事項

##### [財務諸表について]

当社の貸借対照表、損益計算書及び株主資本等変動計算書は、「会社計算規則」（平成18年2月7日法務省令第13号）並びに同規則第118条第1項の規定に基づき「金融商品取引業等に関する内閣府令」（平成19年8月6日内閣府令第52号）及び「有価証券関連業経理の統一に関する規則」（昭和49年11月14日付日本証券業協会自主規制規則）に準拠して作成しております。

なお、記載金額は、千円未満を切り捨てて表示しております。

##### [重要な会計方針に係る事項に関する注記]

第7期（平成28年3月期）	第8期（平成29年3月期）
<p>1. 固定資産の減価償却の方法</p> <p>(1) 有形固定資産（リース資産を除く） 定率法を採用しております。</p> <p>(2) 無形固定資産（リース資産を除く） 定額法を採用しております。なお、自社利用のソフトウェアについては、社内における利用可能期間（5年）に基づく定額法を採用しております。</p> <p>(3) リース資産 所有権移転外ファイナンス・リース取引に係るリース資産は、リース期間を耐用年数とし、残存価額を零とする定額法を採用しております。</p>	<p>1. 固定資産の減価償却の方法</p> <p>(1) 有形固定資産 定率法（ただし、平成28年4月1日以後に取得した建物附属設備については定額法）を採用しております。</p> <p>(2) 無形固定資産 定額法を採用しております。なお、自社利用のソフトウェアについては、社内における利用可能期間（5年）に基づく定額法を採用しております。また、のれんについては、5年間の定額法により償却しております。</p>
<p>2. 引当金の計上基準</p> <p>(1) 賞与引当金 従業員の賞与の支給に備えるため、支給見込額に基づき計上しております。</p> <p>(2) 退職給付引当金 従業員の退職給付に備えるため、退職金規程に定める期末退職金要支給額を計上しております。</p> <p>(3) 役員退職慰労引当金 役員に対する退職慰労金の支払に備えるため、内規に基づき算出した期末退職慰労金要支給見積額を計上しております。</p>	<p>2. 引当金の計上基準</p> <p>同左</p>
<p>3. 特別法上の準備金の計上基準</p> <p>金融商品取引責任準備金 有価証券の売買その他の取引等に関して生じた事故による損失に備えるため「金融商品取引法」第46条の5及び「金融商品取引業等に関する内閣府令」第175条の規定に基づき計上しております。</p>	<p>3. 特別法上の準備金の計上基準</p> <p>同左</p>
<p>4. 重要な外貨建資産又は負債の本邦通貨への換算基準</p> <p>外貨建金銭債権債務は、決算日の直物為替相場により円貨に換算し、換算差額は損益として処理しております。</p>	<p>4. 重要な外貨建資産又は負債の本邦通貨への換算基準</p> <p>同左</p>



第7期（平成28年3月期）	第8期（平成29年3月期）
5. 消費税等の会計処理 消費税及び地方消費税の会計処理は、税抜方式によっております。	5. 消費税等の会計処理 同左
6. 会計方針の変更 —	6. 会計方針の変更 法人税法の改正に伴い、「平成28年度税制改正に係る減価償却方法の変更に関する実務上の取扱い」（実務対応報告第32号 平成28年6月17日）を当事業年度に適用し、平成28年4月1日以後に取得した建物附属設備に係る減価償却方法を定率法から定額法に変更しております。 この結果、当事業年度の経常利益及び税引前当期純利益はそれぞれ1百万円増加しております。
7. 追加情報 —	7. 追加情報 「繰延税金資産の回収可能性に関する適用指針」（企業会計基準適用指針第26号 平成28年3月28日）を当事業年度から適用しております。

[貸借対照表に関する注記]

第7期（平成28年3月期）	第8期（平成29年3月期）
1. 担保に供している資産及び担保されている債務 (1) 担保に供している資産 担保に供している資産はありません。 なお、信用取引に係る短期差入保証金480,000千円を取次母店である東海東京証券株式会社に差し入れております。 また、保証金代用有価証券及び信用取引の自己融資見返り株券等はありません。 (2) 担保されている債務 信用取引借入金 402,413千円	1. 担保に供している資産及び担保されている債務 (1) 担保に供している資産 担保に供している資産はありません。 なお、信用取引に係る短期差入保証金300,000千円を取次母店である東海東京証券株式会社に差し入れております。 また、保証金代用有価証券及び信用取引の自己融資見返り株券等はありません。 (2) 担保されている債務 信用取引借入金 156,724千円
2. 有価証券を担保等とした金融取引により差し入れた、又は受け入れた有価証券の時価額 (1) 担保等として差し入れた有価証券の時価額 信用取引借入金の本担保証券 340,937千円 (2) 担保等として受け入れた有価証券の時価額 信用取引貸付金の本担保証券 340,937千円 受入保証金代用有価証券 301,895千円	2. 有価証券を担保等とした金融取引により差し入れた、又は受け入れた有価証券の時価額 (1) 担保等として差し入れた有価証券の時価額 信用取引借入金の本担保証券 131,615千円 (2) 担保等として受け入れた有価証券の時価額 信用取引貸付金の本担保証券 131,615千円 受入保証金代用有価証券 339,526千円
3. 有形固定資産の減価償却累計額 258,070千円	3. 有形固定資産の減価償却累計額 271,146千円
4. 関係会社に対する金銭債権 短期金銭債権 2,719,489千円	4. 関係会社に対する金銭債権 短期金銭債権 — 千円
5. 関係会社に対する金銭債務 短期金銭債務 41,172千円	5. 関係会社に対する金銭債務 短期金銭債務 — 千円

[損益計算書に関する注記]

第7期（平成28年3月期）		第8期（平成29年3月期）	
関係会社との取引高		関係会社との取引高	
金融収益	450千円	金融収益	32千円
営業費用	663,694千円	営業費用	251,721千円

[株主資本等変動計算書に関する注記]

1. 発行済株式の種類及び総数に関する事項

(単位：株)

種類	決算期	当期首株式数	増加株式数	減少株式数	当期末株式数
普通株式	第7期	4,250	-	-	4,250
	第8期	4,250	2,600	-	6,850

[税効果会計に関する注記]

第7期（平成28年3月期）	第8期（平成29年3月期）																																		
<p>1. 繰延税金資産及び繰延税金負債の発生の主な原因別の内訳</p> <p>繰延税金資産</p> <table> <tr><td>賞与引当金</td><td>40,309千円</td></tr> <tr><td>役員退職慰労引当金</td><td>11,425</td></tr> <tr><td>退職給付引当金</td><td>3,967</td></tr> <tr><td>その他</td><td>5,432</td></tr> <tr><td>繰延税金資産小計</td><td>61,134</td></tr> <tr><td>評価性引当額</td><td>△15,401</td></tr> <tr><td>繰延税金資産合計</td><td>45,733</td></tr> </table> <p>繰延税金負債</p> <table> <tr><td></td><td>-</td></tr> </table> <p>繰延税金資産の純額 45,733千円</p>	賞与引当金	40,309千円	役員退職慰労引当金	11,425	退職給付引当金	3,967	その他	5,432	繰延税金資産小計	61,134	評価性引当額	△15,401	繰延税金資産合計	45,733		-	<p>1. 繰延税金資産及び繰延税金負債の発生の主な原因別の内訳</p> <p>繰延税金資産</p> <table> <tr><td>未払事業税</td><td>14,899千円</td></tr> <tr><td>賞与引当金</td><td>43,594</td></tr> <tr><td>役員退職慰労引当金</td><td>13,496</td></tr> <tr><td>退職給付引当金</td><td>5,216</td></tr> <tr><td>その他</td><td>7,160</td></tr> <tr><td>繰延税金資産小計</td><td>84,366</td></tr> <tr><td>評価性引当額</td><td>△20,140</td></tr> <tr><td>繰延税金資産合計</td><td>64,266</td></tr> </table> <p>繰延税金負債</p> <table> <tr><td>資産除去債務に対応する除去費用</td><td>△1,272</td></tr> </table> <p>繰延税金資産の純額 62,954千円</p>	未払事業税	14,899千円	賞与引当金	43,594	役員退職慰労引当金	13,496	退職給付引当金	5,216	その他	7,160	繰延税金資産小計	84,366	評価性引当額	△20,140	繰延税金資産合計	64,266	資産除去債務に対応する除去費用	△1,272
賞与引当金	40,309千円																																		
役員退職慰労引当金	11,425																																		
退職給付引当金	3,967																																		
その他	5,432																																		
繰延税金資産小計	61,134																																		
評価性引当額	△15,401																																		
繰延税金資産合計	45,733																																		
	-																																		
未払事業税	14,899千円																																		
賞与引当金	43,594																																		
役員退職慰労引当金	13,496																																		
退職給付引当金	5,216																																		
その他	7,160																																		
繰延税金資産小計	84,366																																		
評価性引当額	△20,140																																		
繰延税金資産合計	64,266																																		
資産除去債務に対応する除去費用	△1,272																																		
<p>(注) 繰延税金資産の純額は、貸借対照表の以下の項目に含まれております。</p> <table> <tr><td>流動資産－繰延税金資産</td><td>41,392千円</td></tr> <tr><td>固定資産－繰延税金資産</td><td>4,341</td></tr> </table> <p>2. 「所得税法等の一部を改正する法律」（平成28年法律第15号）および「地方税法等の一部を改正する等の法律」（平成28年法律第13号）が平成28年3月29日に国会で成立し、平成28年4月1日以後に開始する事業年度から法人税率等の引下げが行われることとなりました。これに伴い、繰延税金資産の計算に使用する法定実効税率は従来の32.1%から、平成28年4月1日に開始する事業年度および平成29年4月1日に開始する事業年度に解消が見込まれる一時差異については30.7%に、平成30年4月1日に開始する事業年度以降に解消が見込まれる一時差異については30.5%となります。この税率変更により、繰延税金資産は2,103千円減少し、法人税等調整額は同額増加しております。</p>	流動資産－繰延税金資産	41,392千円	固定資産－繰延税金資産	4,341	<p>(注) 繰延税金資産の純額は、貸借対照表の以下の項目に含まれております。</p> <table> <tr><td>流動資産－繰延税金資産</td><td>59,009千円</td></tr> <tr><td>固定資産－繰延税金資産</td><td>3,944</td></tr> </table>	流動資産－繰延税金資産	59,009千円	固定資産－繰延税金資産	3,944																										
流動資産－繰延税金資産	41,392千円																																		
固定資産－繰延税金資産	4,341																																		
流動資産－繰延税金資産	59,009千円																																		
固定資産－繰延税金資産	3,944																																		

〔金融商品に関する注記〕

【第7期（平成28年3月期）】

1. 金融商品の状況に関する事項

当社は、有価証券の売買及び売買等の委託の媒介、有価証券の引受け及び売出し、有価証券の募集及び売出しの取扱い、私募の取扱い、その他の金融商品取引業及び金融商品取引業に関連又は付随する業務等の主たる事業において金融商品を保有しております。

2. 金融商品の時価に関する事項

当事業年度末における貸借対照表計上額、時価及びこれらの差額については、次のとおりであります。

（単位：千円）

	貸借対照表計上額	時 価	差 額
(1) 現金・預金	3,071,770	3,071,770	-
(2) 預託金	2,330,915	2,330,915	-
(3) 約定見返勘定	130,737	130,737	-
(4) 信用取引資産	402,413	402,413	-
(5) 短期差入保証金	480,000	480,000	-
資 産 計	6,415,836	6,415,836	-
(6) 信用取引負債	402,413	402,413	-
(7) 預り金	1,411,139	1,411,139	-
負 債 計	1,813,552	1,813,552	-

（注）金融商品の時価の算定方法

(1)現金・預金 (2)預託金 (3)約定見返勘定 (4)信用取引資産 (5)短期差入保証金 (6)信用取引負債  
(7)預り金

これらは短期間で決済されるものであるため、時価は帳簿価格にほぼ等しいことから、当該帳簿価額によっております。

【第8期（平成29年3月期）】

1. 金融商品の状況に関する事項

当社は、有価証券の売買及び売買等の委託の媒介、有価証券の引受け及び売出し、有価証券の募集及び売出しの取扱い、私募の取扱い、その他の金融商品取引業及び金融商品取引業に関連又は付随する業務等の主たる事業において金融商品を保有しております。

## 2. 金融商品の時価に関する事項

当事業年度末における貸借対照表計上額、時価及びこれらの差額については、次のとおりであります。

(単位：千円)

	貸借対照表計上額	時 価	差 額
(1) 現金・預金	6,297,030	6,297,030	-
(2) 預託金	2,600,151	2,600,151	-
(3) 約定見返勘定	805,196	805,196	-
(4) 信用取引資産	157,265	157,265	-
(5) 短期差入保証金	300,000	300,000	-
資 産 計	10,159,643	10,159,643	-
(6) 信用取引負債	157,265	157,265	-
(7) 預り金	2,511,896	2,511,896	-
負 債 計	2,669,162	2,669,162	-

(注) 金融商品の時価の算定方法

(1)現金・預金 (2)預託金 (3)約定見返勘定 (4)信用取引資産 (5)短期差入保証金 (6)信用取引負債 (7)預り金

これらは短期間で決済されるものであるため、時価は帳簿価格にほぼ等しいことから、当該帳簿価額によっております。

## [関連当事者との取引に関する注記]

### 【第7期（平成28年3月期）】

#### 1. 親会社及び法人主要株主等

(単位：千円)

属 性	会社等の名称	議決権等の被所有割合	関連当事者との関係	取引の内容	取引金額	科 目	期末残高
親会社	株式会社西日本シティ銀行	直接 60%	出資、役員の兼任、出向社員の受入	顧客の紹介手数料(注1)	592,278	未払費用	41,172

(注1) 顧客の紹介手数料については、市場価格を勘案して一般取引条件と同様に決定しております。

(注2) 取引金額については消費税等を含めておりません。未払費用期末残高には消費税等を含めております。

#### 2. 兄弟会社等

(単位：千円)

属 性	会社等の名称	議決権等の被所有割合	関連当事者との関係	取引の内容	取引金額	科 目	期末残高
関係会社の子会社	東海東京ビジネスサービス株式会社	—	—	事務委託(注1)	423,275	未払費用	39,550

(注1) 事務委託費については、市場価格を勘案して一般取引条件と同様に決定しております。

(注2) 取引金額については消費税等を含めておりません。未払費用期末残高には消費税等を含めております。

【第8期（平成29年3月期）】

兄弟会社等

（単位：千円）

属性	会社等の名称	議決権等の被所有割合	関連当事者との関係	取引の内容	取引金額	科目	期末残高
親会社の子会社	株式会社西日本シティ銀行	—	役員兼任、出向社員の受入	顧客の紹介手数料（注1）	528,566	未払費用	63,552
				増資の引受（注2）	2,249,998	—	—
その他の関係会社の子会社	東海東京証券株式会社	—	出向社員の受入	受入手数料の受取（注3）	579,630	未収収益	15,086
				短期差入保証金の返戻（注4）	180,000	短期差入保証金	300,000
				会社分割（注5） ・承継資産（うちのれん） ・承継負債	1,974,814 (1,417,941) 474,814	—	—
	東海東京ビジネスサービス株式会社	—	事務委託契約の締結	事務委託（注6）	625,837	未払費用	52,572

（注1）顧客の紹介手数料については、その業務内容を踏まえ、当社と株式会社西日本シティ銀行が適正と判断する料率を決定しております。

（注2）株式会社西日本シティ銀行が当社の行った増資を1株につき1,442,307円で引き受けたものであります。なお、平成28年10月3日、株式会社西日本シティ銀行を子会社とする株式会社西日本フィナンシャルホールディングスが設立され、株式会社西日本シティ銀行が保有する当社株式を譲り受けております。

（注3）金融商品の販売委託に係る受入手数料については、その業務内容を踏まえ、当社と東海東京証券株式会社が適正と判断する料率を決定しております。

（注4）短期差入保証金については、その業務内容を踏まえ、当社と東海東京証券株式会社が適正と判断する証拠金率により差入しております。

（注5）承継資産及び承継負債は、東海東京証券株式会社宮崎支店、熊本支店及び鹿児島支店の事業内容を踏まえ、当社と東海東京証券株式会社が適正と判断する価格で受け入れております。

（注6）事務委託費については、その業務内容を踏まえ、他の取引先と同等の条件により決定しております。

（注7）取引金額については、消費税を含めておりません。未収収益及び未払費用の期末残高には消費税等を含めております。

〔1株当たり情報に関する注記〕

第7期（平成28年3月期）		第8期（平成29年3月期）	
1. 1株当りの純資産額	1,109,780円79銭	1. 1株当りの純資産額	1,278,827円11銭
2. 1株当りの当期純利益	100,132円41銭	2. 1株当りの当期純利益	49,063円40銭

## 2. 借入金の主要な借入先及び借入金額

(単位：千円)

第7期（平成28年3月期）		第8期（平成29年3月期）	
借入先の氏名又は名称	借入金額	借入先の氏名又は名称	借入金額
東海東京証券㈱	402,413	東海東京証券㈱	156,724

## 3. 保有する有価証券（トレーディング商品に属するものとして経理された有価証券を除く。）の取得価額、時価及び評価損益

該当事項はありません。

## 4. デリバティブ取引（トレーディング商品に属するものとして経理された取引を除く。）の契約価額、時価及び評価損益

### (1) 先物取引・オプション取引の状況

#### ① 株式

該当事項はありません。

#### ② 債券

該当事項はありません。

### (2) 有価証券店頭デリバティブ取引の状況

該当事項はありません。

## 5. 財務諸表に関する会計監査人等による監査の有無

当社は、平成29年3月期（平成28年4月1日から平成29年3月31日まで）の貸借対照表及び損益計算書並びに株主資本等変動計算書について、会社法第436条第2項第1号の規定に基づき、会計監査人である新日本有限責任監査法人による監査を受け、監査報告書を受領しております。

## IV. 管理の状況

### 1. 内部管理の状況の概要

#### (1) 法令等遵守態勢

- ・当社は、法令等遵守を経営の最重要課題と位置づけ、当社が定めた「行動指針」、「倫理コード」に則った業務運営を実現するための具体的な手引書として「コンプライアンス・マニュアル」を制定するほか、法令等遵守態勢の整備のための実践計画として「コンプライアンス・プログラム」を年度毎に策定しております。
- ・法令等遵守を確保する体制として、法令等遵守の問題を一元的に管理する業務コンプライアンス部を設置するほか、法令等遵守に関する経営上重要な事項の審議、協議を行う機関としてコンプライアンス委員会を設置しております。

#### (2) 業務に係る内部管理態勢

- ・当社は、金融商品取引市場の担い手としての社会的使命を自覚し、法令等諸規則に則った誠実・公正な業務活動を実践するために、内部管理態勢の一層の強化・充実に努めております。
- ・全営業部店に内部管理責任者及び営業責任者を配置し、業務コンプライアンス部と連携を取りながら、営業部店における営業品質の改善・向上を図っております。
- ・業務コンプライアンス部において売買管理、コンプライアンスに関する日々の指導、モニタリング等を行うほか、毎月開催される内部管理責任者会議で、内部管理統括責任者が、法令等遵守に係る重要事項について具体的な指示・啓蒙を行っております。

#### (3) リスク管理態勢

- ・当社は、自らの責任においてリスクを適切に管理・コントロールし、経営の健全性を維持しながら収益性の向上を図るべく、リスク管理態勢の強化・充実に努めております。
- ・管理すべきリスクの範囲、管理方法、管理体制等を定めたリスク管理の基本規程である「リスク管理規程」に基づき、リスクカテゴリー毎にそれぞれのリスク特性に応じた規程等を制定し、適切な管理を実践しております。

#### (4) 内部監査態勢

- ・当社の内部管理態勢の適切性及び有効性を検証・評価することで業務の健全かつ適切な運営の確保を図ることを目的として、監査部を設置しております。なお、内部監査機能の独立性と実効性を確保するため、監査部は業務執行部門から独立した取締役会直轄部署と位置づけております。
- ・監査結果については、適時・適切に取締役会及び監査役に報告されるとともに、監査部より提起された問題については、経営陣により適切な対応が図られる体制としております。

#### (5) 危機管理態勢

- ・当社は、金融商品取引業の高い公共性を踏まえ、大規模災害等、不測の事態に対する態勢を自らの責任において確立・維持することが、必要不可欠であると認識しております。
- ・防災、災害応急対策、災害復旧及び災害等危機管理に関する財務上の措置その他必要な災害対策等を定めた基本規程である「災害等危機管理規程」に基づき、災害等危機管理計画を策定し、総合的かつ計画的な防災、応急、復旧態勢の整備に努めております。

(6) お客様からのご意見及び苦情・相談のお取扱い

① お客様相談窓口について

当社お客様相談窓口では、お客様のご意見や苦情を受け付けております。

電話番号	092-707-3009
受付時間	月～金曜日 午前9時～午後5時 (振替休日を含む祝日、12月31日～1月3日を除く。)

② 特定非営利活動法人 証券・金融商品あっせん相談センターについて

証券・金融商品あっせん相談センターは、当社との手続実施基本契約に基づき、お客様からの相談、苦情の受付及び紛争解決のあっせんを行います。

なお、株価、資産運用のご相談は受け付けておりません。

住所	〒103-0025 東京都中央区日本橋茅場町 2-1-13
電話番号	0120-64-5005(フリーダイヤル)
受付時間	月～金曜日 午前9時～午後5時 (振替休日を含む祝日、12月31日～1月3日を除く。)

③ 福岡県弁護士会紛争解決センターについて

福岡県弁護士会紛争解決センターは、当社が行う投資助言・代理業務としての業務に伴う紛争のお申出を受け付け、和解あっせん手続を行います。

受付窓口	天神弁護士センター	北九州法律相談センター	久留米法律相談センター
住所	〒810-0004 福岡市中央区渡辺通 5-14-12	〒803-0816 北九州市小倉北区金田 1-4-2	〒830-0021 久留米市篠山町 11-5
電話番号	092-741-3208	093-561-0360	0942-30-0144
受付時間	月～金曜日 午前10時～午後4時		

## 2. 分別管理等の状況

(1) 金融商品取引法第43条の2の規定に基づく分別管理の状況

① 顧客分別金信託の状況

(単位：百万円)

項目	平成28年3月31日 現在の金額	平成29年3月31日 現在の金額
直近差替計算基準日の顧客分別金必要額	900	2,139
期末日現在の顧客分別金信託額	2,330	2,600
期末日現在の顧客分別金必要額	1,311	2,073

② 有価証券の分別管理の状況

イ. 保護預り等有価証券

有価証券の種類		平成28年3月31日現在		平成29年3月31日現在	
		国内証券	外国証券	国内証券	外国証券
株券	株数	51,016 千株	1,521 千株	88,999 千株	7,654 千株
債券	額面金額	24,934 百万円	33,856 百万円	16,591 百万円	40,962 百万円
受益証券	口数	90,684 百万口	1,022 百万口	125,418 百万口	1,697 百万口
その他	数量	-	-	-	-



ロ. 受入保証金代用有価証券

有価証券の種類		平成 28 年 3 月 31 日現在	平成 29 年 3 月 31 日現在
		数 量	数 量
株 券	株 数	340 千株	252 千株
債 券	額面金額	-	-
受益証券	口 数	58 百万口	188 百万口
そ の 他	額面金額	-	-

ハ. 管理の状況

顧客の預り金や信用取引委託保証金などの金銭については、信託銀行に顧客分別金信託として預託しております。また、顧客の有価証券については、自社保管分、外部委託保管分(代行会社等)とも当社の自己財産と明確に分別して保管し、管理しております。

管理区分	商品区分	管理場所	管理方法
単純管理	株券	だいこう証券ビジネス	自己分と顧客分を区分
混蔵管理	株券、債券、 受益証券	取次ぎ母店、海外保管機関、 (株)証券保管振替機構	取次ぎ母店の帳簿及び当社の帳簿にて自己分と顧客分を区分
振替決済	株券、債券、 受益証券	日本銀行、(株)証券保管振替機構	口座管理機関において振替口座簿にて管理

(管理場所別)

管理場所及び国名	管理方法	区 分	平成28年 3月31日現在	平成29年 3月31日現在	単 位
証券保管振替機構 (日本)	混蔵管理	株 券	4	4	千株
証券保管振替機構 (日本)	振替決済	株 券	50,573	88,379	千株
		債 券	24,115	15,233	百万円
		受益証券	90,743	125,607	百万口
日本銀行 (日本)	振替決済	債 券	818	1,358	百万円
だいこう証券ビジネス (日本)	単純管理	株 券	778	868	千株
東海東京証券 (日本)	混蔵管理	株 券	1,521	7,654	千株
		債 券	33,856	40,962	百万円
		受益証券	3	5	百万口
みずほ信託銀行 (ルクセンブルク)	混蔵管理	受益証券	11	—	百万口
SUMITOMO MITSUI TRUST (U. K.) Limited	混蔵管理	受益証券	—	63	百万口
ブラックロック (ルクセンブルク)	混蔵管理	受益証券	0	0	百万口
SMBC 日興ルクセンブルク 銀行 (ルクセンブルク)	混蔵管理	受益証券	1,007	1,628	百万口

- ③ 対象有価証券関連店頭デリバティブ取引等に係る分別管理の状況  
該当事項はありません。
- (2) 金融商品取引法第43条の2の2の規定に基づく区分管理の状況
  - ① 商品顧客区分管理信託の状況  
該当事項はありません。
  - ② 有価証券等の区分管理の状況
    - イ. 有価証券等の種類ごとの数量等  
該当事項はありません。
    - ロ. 管理の状況  
該当事項はありません。
- (3) 金融商品取引法第43条の3の規定に基づく区分管理の状況
  - ① 法第43条の3第1項の規定に基づく区分管理の状況  
該当事項はありません。
  - ② 法第43条の3第2項の規定に基づく区分管理の状況  
該当事項はありません。

## V. 連結子会社等の状況に関する事項

### 1. 当社及びその子会社等の集団の構成

該当事項はありません。

### 2. 子会社等の商号又は名称、本店又は主たる事務所の所在地、資本金の額、事業の内容等

該当事項はありません。

## VI. 当社の組織等に関する追記事項

1～4 ページに記載の「3. 沿革及び経営の組織」、「5. 役員の氏名又は名称」、「6. 政令で定める使用人の氏名」及び「8. 本店その他の営業所又は事務所の名称及び所在地」についての、平成 29 年 7 月 31 日現在の状況は以下のとおりであります。

### 3. 沿革及び経営の組織

#### (1) 会社の沿革

(平成 29 年 7 月 31 日現在)

年 月	沿 革
平成 21 年 9 月	会社設立（資本金 5,000 万円）
平成 22 年 2 月	金融商品取引業者として登録
平成 22 年 4 月	日本証券業協会へ加入
平成 22 年 4 月	資本金を 3 億円に増資
平成 22 年 5 月	資本金を 15 億 75 百万円に増資、東海東京証券(株)より福岡支店（現 天神支店）を分割承継、本店営業部及び北九州支店を開設
平成 23 年 1 月	黒崎支店を開設
平成 23 年 5 月	小倉サテライトブースを設置
平成 23 年 6 月	久留米支店を開設
平成 23 年 11 月	飯塚支店を開設
平成 24 年 7 月	新宮支店を開設
平成 25 年 1 月	古賀サテライトブースを設置
平成 25 年 3 月	二日市支店を開設
平成 25 年 5 月	宮崎支店を開設
平成 26 年 1 月	証券会員制法人 福岡証券取引所の一般正会員に加入
平成 26 年 8 月	八女サテライトブースを設置
平成 27 年 6 月	行橋支店を開設
平成 27 年 7 月	小倉サテライトブースを閉鎖
平成 27 年 12 月	熊本支店を開設
平成 28 年 8 月	資本金を 30 億円に増資、東海東京証券(株)より熊本支店・宮崎支店・鹿児島支店を分割承継、鹿児島支店を開設
平成 29 年 5 月	三萩野サテライトブースを設置
平成 29 年 6 月	天神サテライトブースを設置
平成 29 年 7 月	春日サテライトブースを設置

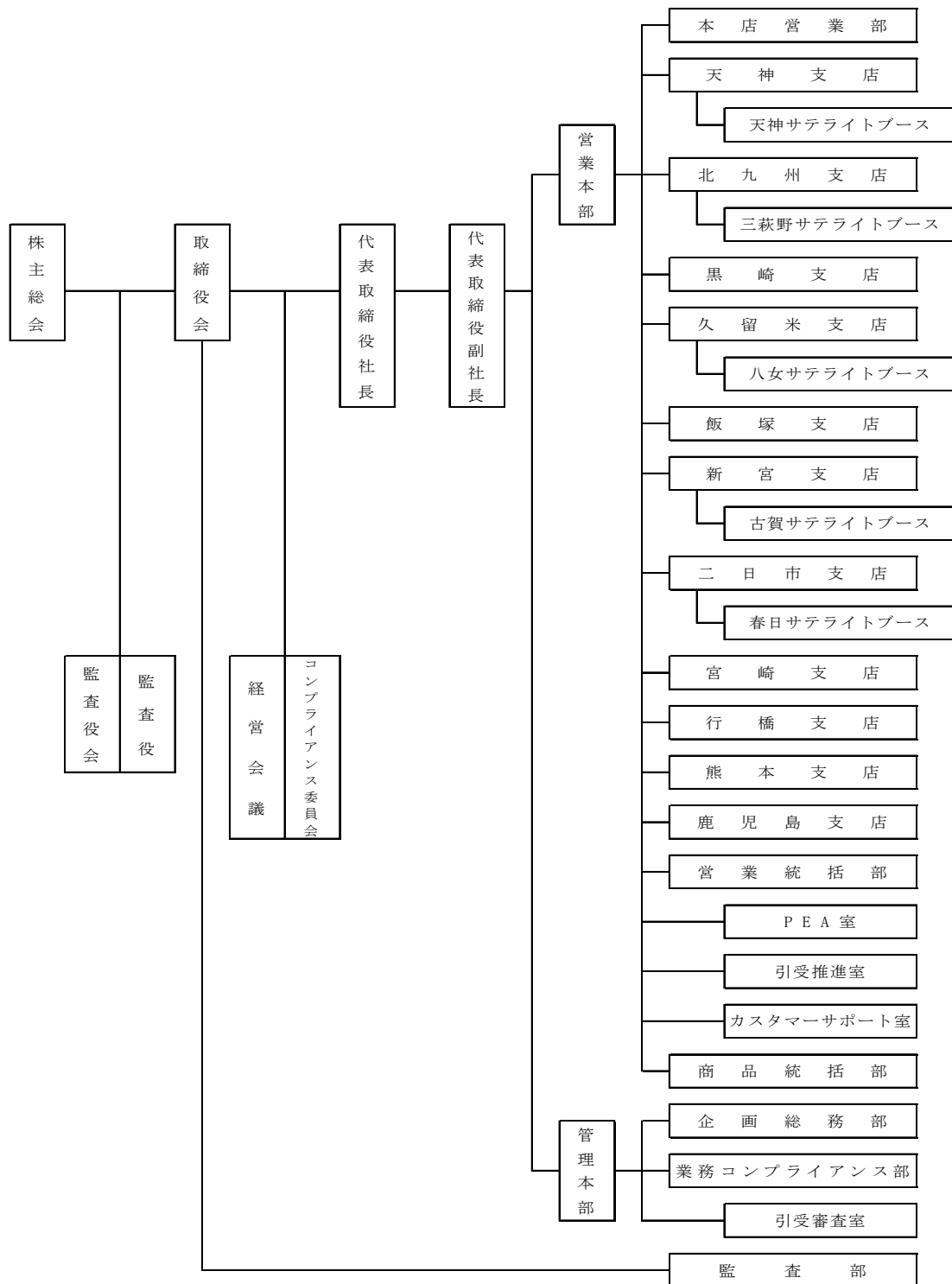
(注 1) 平成 29 年 5 月 15 日付で三萩野サテライトブースを設置しております。

(注 2) 平成 29 年 6 月 12 日付で天神サテライトブースを設置しております。

(注 3) 平成 29 年 7 月 18 日付で春日サテライトブースを設置しております。

(2) 経営の組織

(平成29年7月31日現在)



(注1) 平成29年5月15日付で三萩野サテライトブースを設置しております。

(注2) 平成29年6月12日付で天神サテライトブースを設置しております。

(注3) 平成29年7月18日付で春日サテライトブースを設置しております。

## 5. 役員の氏名又は名称

(平成 29 年 7 月 31 日現在)

役 職 名	氏名又は名称	代表権の有無	常勤・非常勤の別
代表取締役社長	岡村 定正	有	常勤
代表取締役副社長	山崎 健朗	有	常勤
常 務 取 締 役	桑田 郁也	無	常勤
監 査 役	中川原 泰	無	常勤
監 査 役	高田 聖大	無	非常勤
監 査 役	木村 智則	無	非常勤
監 査 役	定野 敏彦	無	非常勤

(注 1) 平成 29 年 6 月 30 日付定時株主総会で岡村定正氏が取締役に、高田聖大氏、木村智則氏及び定野敏彦氏が監査役に選任され、同日就任いたしました。

(注 2) 監査役のうち木村智則氏及び定野敏彦氏は、会社法第 2 条第 16 号に定める社外監査役であります。

## 6. 政令で定める使用人の氏名

金融商品取引業に関し、法令等を遵守させるための指導に関する業務を統括する者の氏名

(平成 29 年 7 月 31 日現在)

氏 名	役 職 名
平尾 和彦	業務コンプライアンス部長 内部管理統括補助責任者
丸田 武志	監査部長 内部管理統括補助責任者

(注) 人事異動に伴い、平成 29 年 4 月 1 日付で平尾和彦氏及び丸田武志氏が政令で定める使用人に就任いたしました。

8. 本店その他の営業所又は事務所の名称及び所在地

(平成 29 年 7 月 31 日現在)

名 称	所 在 地
本 店	〒812-0011 福岡市博多区博多駅前一丁目 3 番 6 号 (西日本シティ銀行 本店別館 8 階)
本 店 営 業 部	〒812-0011 福岡市博多区博多駅前三丁目1番1号 (西日本シティ銀行 本店営業部内)
天 神 支 店	〒810-0001 福岡市中央区天神二丁目14番2号
天神サテライトブース	〒810-0001 福岡市中央区天神一丁目12番1号 (西日本シティ銀行 天神支店内)
北 九 州 支 店	〒802-0006 北九州市小倉北区魚町三丁目5番5号 (西日本シティ銀行 北九州営業部内)
三萩野サテライトブース	〒802-0071 北九州市小倉北区黄金一丁目2番5号 (西日本シティ銀行 三萩野支店内)
黒 崎 支 店	〒806-0021 北九州市八幡西区黒崎一丁目5番17号 (西日本シティ銀行 黒崎支店内)
久 留 米 支 店	〒830-0017 福岡県久留米市日吉町16番地の19 (西日本シティ銀行 久留米営業部内)
八女サテライトブース	〒834-0063 福岡県八女市本村347番地の4 (西日本シティ銀行 八女支店内)
飯 塚 支 店	〒820-0042 福岡県飯塚市本町6番11号 (西日本シティ銀行 飯塚支店内)
新 宮 支 店	〒811-0213 福岡市東区和白丘一丁目22番13号 (西日本シティ銀行 新宮支店内)
古賀サテライトブース	〒811-3101 福岡県古賀市天神二丁目6番6号 (西日本シティ銀行 古賀支店内)
二 日 市 支 店	〒818-0072 福岡県筑紫野市二日市中央二丁目1番15号 (西日本シティ銀行 二日市支店内)
春日サテライトブース	〒816-0851 福岡県春日市昇町七丁目70番1号 (西日本シティ銀行 春日支店内)
宮 崎 支 店	〒880-0002 宮崎県宮崎市中央通3番30号 (西日本シティ銀行 宮崎営業部内)
行 橋 支 店	〒824-0005 福岡県行橋市中央二丁目2655-1 (金城ビル2階)
熊 本 支 店	〒860-0806 熊本県熊本市中央区花畑町11番18号 (西日本シティ銀行 熊本営業部内)
鹿 児 島 支 店	〒892-0846 鹿児島県鹿児島市加治屋町15番11号 (西日本シティ銀行 鹿児島支店内)

(注 1) 平成 29 年 5 月 15 日付で三萩野サテライトブースを設置しております。

(注 2) 平成 29 年 6 月 12 日付で天神サテライトブースを設置しております。

(注 3) 平成 29 年 7 月 18 日付で春日サテライトブースを設置しております。

以 上