

業務及び財産の状況に関する説明書 【2022年3月期】

この説明書類は、金融商品取引法第46条の4に基づき、すべての営業所に備え置き、公衆の縦覧に供するため、又はインターネット等で公表するために作成したものです。



I. 当社の概況及び組織に関する事項

1. 商号、登録年月日及び登録番号

商号：株式会社コムテックス

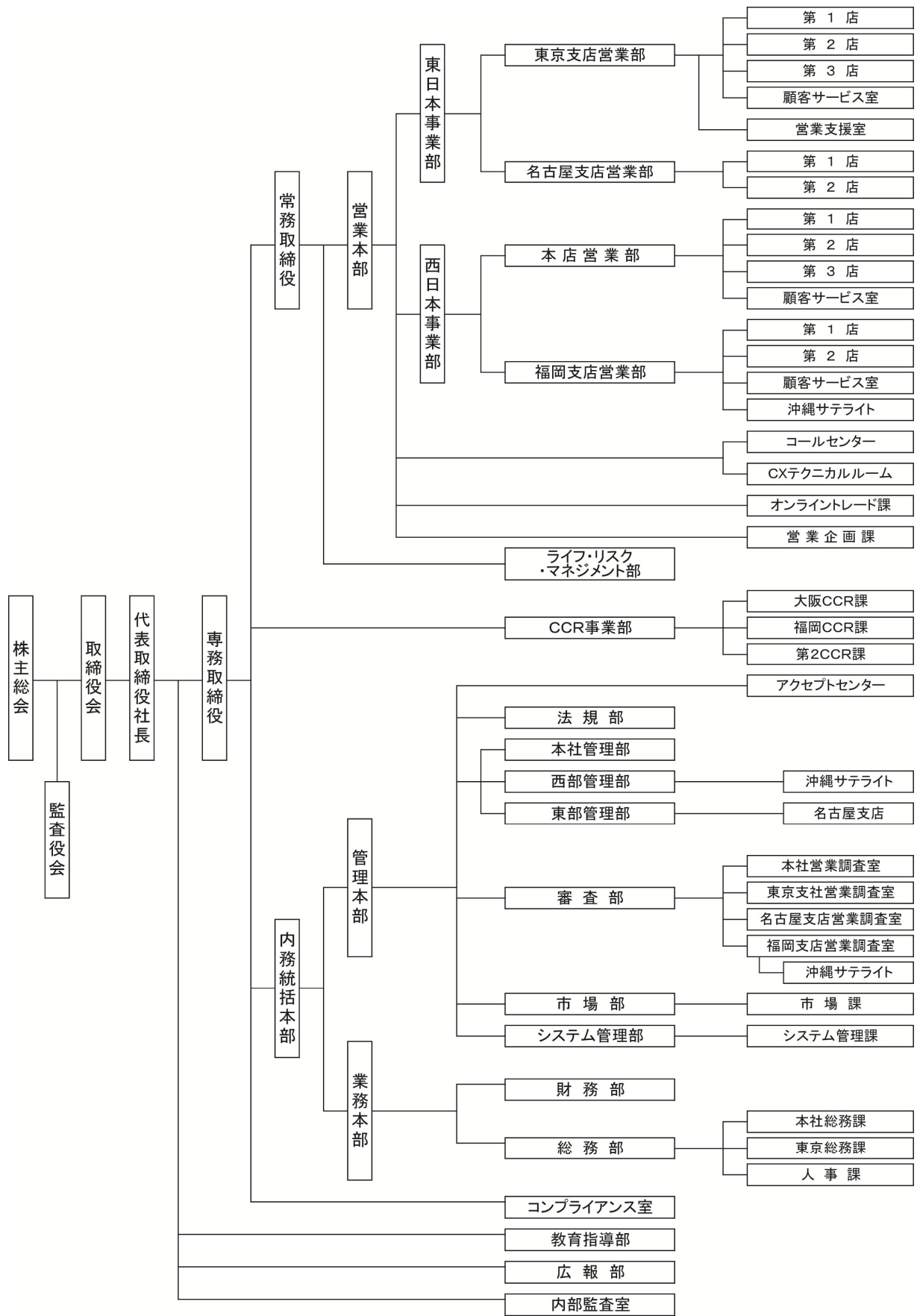
登録年月日及び登録番号：登録年月日 令和2年4月7日
登録番号 近畿財務局長(金商)第406号

2. 会社の沿革

年 月	事 項
昭和30年 4月	大阪市西区にて、資本金150万円で商品仲買人(現 商品先物取引業者)株式会社山三商会を設立。大阪穀物取引所(現 大阪堂島商品取引所)に商品仲買人として登録する。
昭和46年 1月	昭和42年の商品取引所法改正による商品仲買人登録制から商品取引員許可制への変更に伴い、農林水産大臣より商品取引員の許可を受ける。
昭和52年 7月	昭和50年の商品取引所法改正により商品取引員の許可の更新制度が導入され、農林水産大臣より商品取引員の許可の更新を受ける。
昭和60年 6月	東京穀物商品取引所農産物市場の商品取引員として許可を受ける。
昭和60年 9月	東京都中央区に東京支店(現:東京支社)を開設する。
昭和61年 2月	大阪繊維取引所(中部大阪商品取引所)綿糸市場の商品取引員として許可を受ける。
昭和61年11月	東京砂糖取引所(東京穀物商品取引所)砂糖市場の商品取引員として許可を受ける。
昭和62年 6月	神戸ゴム取引所(中部大阪商品取引所)ゴム市場の商品取引員として許可を受ける。
昭和62年 6月	東京工業品取引所(現 東京商品取引所)貴金属市場の商品取引員として許可を受ける。
昭和63年 6月	大阪繊維取引所(中部大阪商品取引所)毛糸市場の商品取引員として許可を受ける。
平成 3年 9月	東京工業品取引所(現 東京商品取引所)ゴム市場の商品取引員として許可を受ける。
平成 7年 1月	神戸ゴム取引所(中部大阪商品取引所)天然ゴム指数市場の商品取引員として許可を受ける。
平成 7年 5月	関門商品取引所(現 大阪堂島商品取引所)農産物市場の商品取引員として許可を受ける。
平成 7年 6月	福岡市博多区に福岡支店を開設する。
平成 7年11月	『株式会社コムテックス』へと商号変更を行う。
平成 9年 3月	資本金を12億4,500万円に増資。
平成 9年 4月	東京工業品取引所(現東京商品取引所)アルミニウム市場の商品取引員として許可を受ける。
平成 9年10月	大阪商品取引所(中部大阪商品取引所)アルミニウム市場の商品取引員として許可を受ける。
平成10年 1月	「商品投資に係る事業の規制に関する法律」に基づき、大蔵大臣、農林水産大臣及び通商産業大臣より商品投資販売業者協議法人としての許可を受ける。
平成10年 7月	関西商品取引所(現 大阪堂島商品取引所)農産物・飼料指数市場の商品取引員として許可を受ける。
平成10年10月	インターネット取引(現在サービス名:トレードワン)の提供を開始する。
平成11年 6月	東京工業品取引所(現 東京商品取引所)石油市場の商品取引員として許可を受ける。
平成12年 3月	大阪商品取引所(中部大阪商品取引所)毛糸市場廃止に伴い、同市場の受託業務を廃止する。
平成13年 1月	大阪商品取引所(中部大阪商品取引所)綿糸市場の受託業務を廃止する。

年 月	事 項
平成13年 8月	中部商品取引所(中部大阪商品取引所)石油市場の商品取引員として許可を受ける。
平成14年 6月	関西商品取引所(現 大阪堂島商品取引所)水産物市場の商品取引員として許可を受ける。
平成14年 8月	大阪商品取引所(中部大阪商品取引所)ニッケル市場の商品取引員として許可を受ける。
平成17年 3月	農林水産大臣および経済産業大臣より改正商品取引所法に基づく商品取引受託業務の許可を取得する。
平成17年 4月	クリアリングハウス制度の導入に伴い、株式会社日本商品清算機構の清算資格を取得する。
平成17年 5月	委託者保護会員制法人日本商品委託者保護基金に加入する。
平成17年 9月	資本金を15億円に増資。
平成19年 9月	金融商品取引所法施行に伴い、第二種金融商品取引業のみなし登録通知を受ける。
平成20年12月	中部大阪商品取引所の全加入市場の受託業務を廃止、脱退する。
平成22年 3月	東京工業品取引所(現 東京商品取引所)の日経・東工取商品指数市場開設に伴い、受託取引参加者資格を取得する。
平成22年10月	福岡支店のサテライト店として、沖縄県浦添市に沖縄サテライトを開設する。
平成22年10月	東京工業品取引所(現 東京商品取引所)の中京石油市場開設に伴い、受託取引参加者資格を取得する。
平成23年 1月	農林水産大臣および経済産業大臣より改正商品取引所法に基づく商品先物取引業の許可を取得する。
平成23年 3月	資本金を15億5千万円に増資。
平成23年 6月	金融商品仲介業の登録を受け、同業務を開始する。
平成23年 7月	東京支社営業部のサテライト店として、名古屋市中区栄に名古屋サテライト(現:名古屋支店)を開設する。
平成24年12月	スマートフォン用インターネット取引アプリ「トレードワン・スマート」をリリース。
平成25年 1月	東京工業品取引所(現 東京商品取引所)の日経・東工取商品指数市場廃止に伴い、同市場の受託業務を廃止する。
平成25年 2月	東京商品取引所の農産物・砂糖市場開設に伴い、受託取引参加者資格を取得する。
平成25年 2月	第二種金融商品取引業(商品投資販売業)を廃止する。
平成26年 3月	生命保険及び損害保険の募集業務を開始する。
平成26年 5月	東京商品取引所のアルミニウム市場及び中京石油市場の受託業務を廃止する。
平成28年12月	農林水産大臣および経済産業大臣より商品先物取引業の許可の更新許可を得る。
平成29年12月	投資に関する情報提供、紹介及び斡旋業務を開始する。
令和 1年11月	金融商品仲介業を廃止する。
令和 2年 4月	近畿財務局長より、第1種金融商品取引業の登録を受ける。
令和 2年 5月	日本証券業協会より、加入承認を得る。
令和 2年 7月	株式会社大阪取引所の商品先物等取引資格を取得する。
令和 2年 7月	株式会社日本証券クリアリング機構の清算資格を取得する。
令和 2年11月	大阪堂島商品取引所(現、株式会社堂島取引所)の水産物市場及び農産物・飼料指数市場の閉鎖に伴い、受託業務を廃止する。
令和 3年 9月	株式会社大阪取引所の原油等部取引参加者となる。

3. 経営の組織 (令和4年3月31日現在)



4. 株式の保有数の上位十位までの株主の氏名又は名称並びにその株式の保有数及び総株主等の議決権に占める当該株式に係る議決権数の割合（令和4年3月31日現在）

氏名又は名称	保有株式数	議決権数の割合
1. 株式会社山三商会	1,728,772株	88.93%
2. 桜井 愼子	155,228株	7.97%
3. 桜井 一明	15,000株	0.77%
4. 桜井 映子	15,000株	0.77%
5. 桜井 恭子	15,000株	0.77%
6. 桜井 優子	15,000株	0.77%
計 6名	1,944,000株	100.00%

5. 役員の名氏又は名称（令和4年3月31日現在）

役名及び職名	氏名	代表権の有無	常勤・非常勤の別
代表取締役社長	有馬 誠吾	有	常勤
専務取締役	桜井 治	無	常勤
常務取締役	阿部 信一郎	無	常勤
常務取締役	松岡 敏之	無	常勤
取締役	小島 博	無	常勤
監査役	吹田 初	無	常勤
監査役	曾我 乙彦	無	非常勤
監査役	勝山 由美	無	非常勤
計	8名		

6. 政令で定める使用人の氏名（令和4年3月31日現在）

氏名	役職名
松岡 敏之	常務取締役 内務統括本部長

7. 業務の種別

第一種金融商品取引業

金商法第28条第1項第1号の2に定める、商品関連市場デリバティブ取引の取次ぎ業務及び商品関連市場デリバティブ取引についての有価証券等管理業務

8. 本店その他の営業所又は事務所の名称及び所在地

店舗の名称	所在地
本店	大阪市西区阿波座1丁目10番14号
東京支社	東京都中央区日本橋大伝馬町10番6号
名古屋支店	名古屋市中区栄3丁目25番43号
福岡支店	福岡市博多区博多駅東2丁目8番27号
沖縄サテライト	沖縄県浦添市牧港5丁目5番5号

9. 他の事業の種類

- ・商品先物取引法に定める商品先物取引業務
- ・生命保険及び損害保険の募集業務
- ・その行う業務に係る顧客に対し他の事業者のあっせん又は紹介を行う業務
- ・不動産賃貸業務

10. 加入する金融商品取引業協会及び対象事業者となる認定投資者保護団体の名称

- ・日本証券業協会
- ・特定非営利活動法人 証券・金融商品あっせん相談センター (FINMAC)

11. 会員又は取引参加者となる金融商品取引所の名称又は商号

株式会社 大阪取引所

12. 加入する投資者保護基金の名称

日本商品委託者保護基金

13. 苦情処理及び紛争解決の体制

顧客からの相談及び苦情に対しては「お客様相談窓口」を設け対処しております。また、紛争解決については「特定非営利活動法人証券・金融商品あっせん相談センター」(FINMAC)と第1種金融商品取引業務に関し、FINMACが実施する苦情処理手続き及びあっせん処理手続きの利用について手続き実施基本契約を締結しています。

II. 業務の状況に関する事項

1. 直近の事業年度における業務の概要

当期におきましては世界情勢を色濃く受け、昨年10月にOPECが増産を見送ったことにより騰落を続けていた東京商品取引所の原油先物価格は本年3月には中心限月で79,500円/K0と13年半ぶりの高値を付けた他、大阪取引所の金先物は本年3月末に先限で7,731円/gと最高値を更新する展開となりましたが、全体の流動性の低下傾向は変わらず、年間を通し全体では大阪取引所が前年度並みの出来高となった外は東京商品取引所、堂島取引所共に出来高減となり、全体での出来高は17,328千枚(前期比約14.1%減)と振るわない結果となりました。

当社におきましては、取次業者との間で取次契約を締結し令和3年5月31日より新たに業務を開始したことから預り証拠金は、9,432,498千円(前期比172.1%増)となりましたが、売買高については第2四半期に入り大幅な相場の乱降下を受けて顧客の模様眺めによる売買の手控え等により減少し、最終的に1,004千枚(前期比16.1%減)に留まる結果となりました。主な市場別では、貴金属市場が648千枚(前期比37.2%増、シェア64.6%)、エネルギー市場が256千枚(前期比47.1減、シェア25.5%)、ゴム市場が43千枚(前期比9.6%減、シェア4.2%)、農産物市場が57千枚(前期比70.4%減、シェア5.7%)となり、受取手数料につきましては1,639,578千円(前期比6.9%減)となりました。また、売買損益が77千円のプラスとなりました。

その結果営業利益は131,926千円(前期比34.4%減)、経常利益は169,553千円(前期比30.9%減)、当期純利益は100,239千円(前期比29.4%減)となりました。

2. 直近の三事業年度における業務の次状況を示す指標

(1) 経営成績等の推移

(単位：千円)

	2020年3月期	2021年3月期	2022年3月期
営業収益	1,670,453	1,759,937	1,639,656
純営業収益	1,670,453	1,759,937	1,639,656
経常利益	68,386	245,380	169,553
当期利益	37,247	142,078	100,239
資本の額	1,550,000	1,550,000	1,550,000
発行済株式の総数	1,944千株	1,944千株	1,944千株
受入手数料	1,671,127	1,760,444	1,639,578
トレーディング損益	▲673	▲506	77
その他業務の状況			
商品先物取引業務	1,670,453	616,652	461,924
生命保険損害保険募集業務	9,483	11,827	10,378
不動産賃貸業務	3,900	3,900	3,900
他の事業者のあっせん又は紹介業務	900	0	0

(2) 自己資本規制比率の状況

(単位：百万円)

項 目	2020年3月期	2021年3月期	2022年3月期
基本的項目 (A)		1,953	2,028
補完的項目 (B)		64	66
金融商品取引責任準備金等		64	66
一般貸倒引当金		-	-
長期劣後債務		-	-
短期劣後債務		-	-
控除資産 (C)		557	457
固定化されていない自己資本 (D) (A) + (B) - (C)		1,460	1,637
リスク相当額 (E)		432	408
市場リスク相当額		0	0
取引先リスク相当額		19	32
基礎的リスク相当額		413	375
自己資本規制比率 (%) (D)/(E)		337.3 %	401.1 %

※2020年7月より金融商品取引業務に参入したため、2020年3月期の自己資本規制比率は記載しておりません。

(3) 使用人及び外務員数の総数

	2020年3月期	2021年3月期	2022年3月期
使用人の総数	112名	111名	109名
(うち外務員)	0名	96名	92名

※2020年7月より金融商品取引業務に参入したため、2020年3月期の外務員数は0名と記載しております。

Ⅲ. 直近の二事業年度における財産の状況に関する事項

1. 経理の状況

(①令和2年度)

貸借対照表

(令和3年3月31日現在)

(単位：千円)

科 目	金 額	科 目	金 額
(資 産 の 部)		(負 債 の 部)	
流動資産	5,019,661	流動負債	3,631,551
現金及び預金	736,045	未払法人税等	48,592
委託者未収金	641	預り証拠金	3,466,727
前払費用	2,937	未払金	901
保管有価証券	21,412	未払消費税	36,661
委託者先物取引差金	643,190	未払事業所税	1,048
預託金	20,000	未払費用	61,235
短期貸付金	329,000	預り金	16,383
未収入金	12,749	固定負債	41,312
未収収益	76,417	退職給付引当金	41,312
差入保証金	3,177,908	特別法上の準備金	64,055
貸倒引当金	△ 641	金融商品取引責任準備金	1,280
固定資産	670,427	商品取引責任準備金	62,774
有形固定資産	18,860	負債合計	3,736,918
建物付属設備	503	(純 資 産 の 部)	
車両	845	株主資本	1,953,170
器具及び備品	17,511	資本金	1,550,000
無形固定資産	16,864	資本剰余金	272,072
電話加入権	16,670	資本準備金	272,072
ソフトウェア	193	利益剰余金	131,097
投資その他の資産	634,702	利益準備金	110,000
投資有価証券	10,000	その他利益剰余金	21,097
関係会社株式	160,000	別途積立金	509,000
出資金	6,000	繰越利益剰余金	△ 487,902
長期未収債権	6,041		
長期差入保証金	45,503		
長期貸付金	16,101		
長期前払費用	10,074		
前払年金費用	174,613		
投資不動産	212,409		
貸倒引当金	△ 6,041		
資産合計	5,690,088	純資産合計	1,953,170
		負債・純資産合計	5,690,088

損 益 計 算 書

(自 令和2年4月 1 日)
(至 令和3年3月31日)

(単位：千円)

科 目	金 額	
営 業 収 益		
受 取 手 数 料	1,760,444	
売 買 損 益	△ 506	1,759,937
営 業 費 用		
販 売 費 及 び 一 般 管 理 費	1,558,741	1,558,741
営 業 利 益		201,196
営 業 外 収 益		
受 取 利 息	9,931	
不 動 産 賃 貸 収 入	3,900	
受 取 シ ス テ ム 賃 貸 料	12,603	
仲 介 報 酬	11,827	
雑 収 入	6,083	44,346
営 業 外 費 用		
雑 損 失	161	161
経 常 利 益		245,380
特 別 利 益		
清 算 分 配 金	308	308
特 別 損 失		
金 融 商 品 取 引 責 任 準 備 金 繰 入	1,280	
商 品 取 引 責 任 準 備 金 繰 入	10,652	
訴 訟 関 連 損 失	36,644	48,577
税 引 前 当 期 純 利 益		197,111
法 人 税、住 民 税 及 び 事 業 税	55,032	55,032
当 期 純 利 益		142,078

株主資本等変動計算書

（ 自 令和2年4月1日 ）
（ 至 令和3年3月31日 ）

(単位：千円)

	株 主 資 本				
	資 本 金	資本剰余金		利益剰余金	
		資 本 準 備 金	資 本 剰 余 金 合 計	利 益 準 備 金	そ の 他 利 益 剰 余 金 別 途 積 立 金
当期首残高	1,550,000	272,072	272,072	110,000	509,000
当期変動額					
当期純利益					
当期変動額合計	-	-	-	-	-
当期末残高	1,550,000	272,072	272,072	110,000	509,000

	株 主 資 本			
	利益剰余金		株 主 資 本 合 計	純 資 産 計
	繰 越 利 益 剰 余 金	利 益 剰 余 金 合 計		
	繰 越 利 益 剰 余 金	利 益 剰 余 金 合 計	株 主 資 本 合 計	純 資 産 計
当期首残高	△ 629,981	△ 10,981	1,811,091	1,811,091
当期変動額				
当期純利益	142,078	142,078	142,078	142,078
当期変動額合計	142,078	142,078	142,078	142,078
当期末残高	△ 487,902	131,097	1,953,170	1,953,170

個別注記表

1. 継続企業の前提に関する注記

該当事項はありません。

2. 重要な会計方針に係る事項に関する注記

金融商品取引法及び同法施行令、内閣府令、商品先物取引法並びに同施行令、施行規則など関連法令等による規制(以下これらを「適用法令等」と総称する)を受けております。

(1) 有価証券の評価基準および評価方法

① その他有価証券

時価のあるもの

・・・ 決算末日の市場価格等に基づく時価法（売却原価は移動平均法により算定）によっております。

時価のないもの

・・・ 移動平均法による原価法によっております。

② 保管有価証券

・・・ 適用法令等に基づく代用価格によっております。

(2) デリバティブ等の評価基準及び評価方法

時価法によっております。

(3) 固定資産の減価償却の方法

① 有形固定資産

・・・ 定率法によっております。ただし、平成10年4月1日以降に取得した建物（建物附属設備は除く）並びに平成28年4月1日以降に取得した建物附属設備および構築物については、定額法を採用しております。

② 無形固定資産

・・・ 定額法によっております。なお、ソフトウェア（自社利用）については社内における利用可能期間（5年）に基づく定額法を採用しております。

③ 長期前払費用

・・・ 定額法によっております。

(4) 引当金及び特別法上の準備金の計上基準

① 貸倒引当金

・・・ 債権の貸倒れによる損失に備えるため、個別に回収可能性を検討し、回収不能見込額を計上しております。

② 退職給付引当金

・・・ 従業員の退職給付に備えるため、自己都合期末要支給額方式による額を計上しております。

ただし、年度末において確定給付年金制度については、年金資産の見込額が退職給付債務の見込額を上回るため、前払年金費用を計上しております。

なお、上記制度とは別に退職功労金について見込み額を計上しております。

③ 金融商品取引責任準備金

・・・ 適用法令等に基づき計上しております。

④ 商品取引責任準備金

・・・ 適用法令等に基づき計上しております。

(5) 収益の計上基準

① 受取手数料

・・・ 委託者の売付けまたは買付けに係る取引が成立したときに計上しております。

② 売買損益

・・・ 反対売買により取引を決済したときに計上しております。また、未決済建玉については時価による評価損益を計上しております。

(6) その他財務諸表作成のための基本となる重要な事項

消費税及び地方消費税の会計処理は税抜方式によっております。

3. 会計方針の変更

該当事項はありません。

4. 貸借対照表等に関する注記

(1) 関係会社に対する債権及び債務

短期債権	329,000	千円
長期債権	16,000	千円
短期債務	95,245	千円

(2) 有形固定資産の減価償却累計額

110,421 千円

(3) 外貨建資産は、次のとおりであります。

該当事項はありません。

(4) 担保に供している資産の内訳及び対応する債務の内訳は次のとおりであります。

担保資産

① 担保資産の内訳

預託金 20,000 千円

対応する債務の内訳

適用法令等に基づく日本商品委託者保護基金との代位弁済委託契約額

100,000 千円

市場デリバティブ取引制度の所要委託保証金額

該当事項はありません。

② 預託資産の内訳

取引証拠金の代用として、次の資産を(株)日本証券クリアリング機構へ預託しております。

保管有価証券 21,412 千円

(5) 顧客等財産管理

適用法令等に基づく、顧客等財産管理措置額は、50,000 千円であり、日本商品委託者保護基金に保全しなければならない管理対象財産は、発生しておりません。

(6) 分離保管等資産管理

適用法令等に基づく、委託者等資産保全措置額は、50,000 千円であり、日本商品委託者保護基金に保全しなければならない保全対象資産は、発生しておりません。

(7) 金融商品取引責任準備金、商品取引責任準備金は、金融商品取引及び商品先物取引事故による損失に備えるため、適用法令等に基づき計上しております。

(8) 記載金額は、千円未満を切り捨てて表示しております。

5. 損益計算書に関する注記

(1) 関係会社との取引高

営業収益 96,881 千円

営業費用 119,650 千円

営業外収益 25,853 千円

(2) 記載金額は、千円未満を切り捨てて表示しております。

6. 株主資本等変動計算書に関する注記

(1) 発行済株式の種類及び総数並びに自己株式の種類及び株式数に関する事項

	前事業年度株式数 (株)	当事業年度増加株式数 (株)	当事業年度減少株式数 (株)	当事業年度末株式数 (株)
発行済式				
普通株式	1,944,000	-	-	1,944,000
合計	1,944,000	-	-	1,944,000

(2) 剰余金の配当に関する事項

該当事項はありません。

(3) 記載金額は、千円未満を切り捨てて表示しております。

7. 税効果会計に関する注記

繰延税金資産および繰延税金負債の内訳

未払事業所税 320 千円

未払事業税 3,432 千円

貸倒引当金 2,046 千円

退職給付引当金 12,649 千円

金融商品取引責任準備金 392 千円

商品取引責任準備金 19,221 千円

繰越欠損金 273,251 千円

小計	311,314	千円
評価性引当額	△311,314	千円
繰延税金資産合計	—	千円
繰延税金負債合計	—	千円
繰延税金資産の純額	—	千円

8.リースによる使用固定資産に関する注記

該当事項はありません。

9.金融商品に関する注記

(1) 金融商品の状況に関する事項

当社は、資金運用については短期的な預金等に限定し、また、資金調達については、自己資金の活用が基本ですが、経営計画を踏まえ必要に応じて経営状況と経済金融環境を勘案して行う方針です。

委託者に係る委託者未収金・差入保証金・委託者先物取引差金・保管有価証券・預り証拠金については、相場変動リスクに晒されており、当該リスクに関しては、当社の社内管理規則に沿って委託者ごとに日々把握する体制としております。

投資有価証券はすべて非上場株式で、時価を把握することが困難であり、発行体の財政状況等を定期的に把握する体制としております。

長期差入保証金のうち、大阪取引所・東京商品取引所・大阪堂島商品取引所への差入は、適用法令等に基づく預託金です。預託先ごとに残高を管理するとともに、預託先の経営の確認を行い、財政状態等の悪化による懸念の早期把握と軽減を図っております。

また、デリバティブ取引（自己売買）は、当社の事業目的として、内部管理規程に基づき、リスク管理を行っております。

(2) 金融商品の時価等に関する事項

令和3年3月31日における貸借対照表上額、時価及びこれらの差額については、(注1)に表記しております。

なお、時価を把握することが極めて困難と認められるものは、(注2)に表記しております。

また、デリバティブ取引については、(注3)に表記しております。

(注1) 金融商品の時価の算定方法並びに有価証券に関する事項

(単位：千円)

	貸借対照表上額	時 価 (※)	差 額
(1) 現金及び預金	736,045	736,045	-
(2) 委託者未収金	641	641	-
(3) 差入保証金	3,177,908	3,177,908	-
(4) 委託者先物取引差金	643,190	643,190	-
(5) 保管有価証券	21,412	21,412	-
(6) 預り証拠金	(3,466,727)	(3,466,727)	-

(※) 負債に計上されているものについては()で示しております。

(1) 現金及び預金、(2) 委託者未収金、(3) 差入保証金、(4) 委託者先物取引差金、(6) 預り証金、

これらは 短期間で決済されるため、時価は帳簿価額に等しいことから、当該帳簿価額によっております。

(5) 保管有価証券

時価については、代用価格によっております。

(注2) 時価を把握することが極めて困難と認められる金融商品

(単位：千円)

区 分	貸借対照表
投資有価証券 非上場株式等 ※1	170,000
信託金・敷金及び保証金 ※2	45,503

※1 非上場株式については、市場価格がなく、時価を把握することが極めて困難と認められることから、時価評価しておりません。なお、非上場株式には、関係会社株式160,000千円が含まれております。

※2 取引所預託の信託金5,000千円については、実質的な預託期間を算定することが困難であります。また、賃貸物件において預託している敷金及び保証金40,503千円については市場価格がなく、かつ、入居から退去までの実質的な預託期間を算定することが困難であることから、合理的なキャッシュ・フローを見積もることが極めて困難と認められるため、時価開示の対象としておりません。

(注3) デリバティブ取引
該当事項はありません。

10. 賃貸等不動産に関する注記

(1) 賃貸不動産の状況に関する注記

当社では、大阪府において、賃貸等不動産（土地を含む。）を有しております。

令和3年3月期における当該賃貸等不動産に関する賃貸損益は3,900千円（不動産賃貸収入に計上）であります。

(2) 賃貸不動産の時価に関する事項

(単位：千円)

貸借対照表計上額	時 価
120,085	133,917

(注) ① 貸借対照表計上額は、取得原価から減価償却累計額を控除した金額であります。

② 事業年度末における時価は、主として「不動産鑑定評価基準」に基づいて自社で算定した金額（指標等を用いて調整を行ったものを含む。）であります。

11. 関連当事者との取引に関する注記

連当事者との取引は下記のとおりです

(単位：千円)

会社等の名称	議決権等の所有 (被所有割合)	関連当事者 との関係	取引の内容	取引金額 (注6)	科 目	期末残高 (注6)
株式会社 山三商会	被所有 直接88.9%	親会社	短期貸付金 (注1・5) 貸付金利息 (注1) 不動産賃貸収入 (注7)	140,000 8,860 3,900	短期貸付金 預り金	329,000 1,950
トレードシステムズ 株式会社	所有 直接100%	子会社	電算機器運用委託料及び機器購入 (注2)	119,650	—	—
SA アセット 株式会社	所有 直接100%	子会社	商品先物取引受託先・受取手数料 (注3) システム使用料 (注4)	96,881 12,102	預り証拠金等	93,295
株式会社 イーエフ・エス	所有 直接50%	子会社	貸付金返戻 (注1) 貸付金利息 (注1)	6,000 991	長期貸付金	16,000

取引条件及び取引条件の決定方針等

(注1) 取締役会決議に基づき貸付を行ったものです。

(注2) 電算機器運用委託料及び機器の購入については、提示された見積りを他社より入手した見積りと比較のうえ、交渉により決定しております。

(注3) 当社とSAアセット株との受託業務に関し、取引所の定める受託契約準則の規程に従って約諾書及び受託業務に関する合意書を締結しております。

(注4) 当社とSAアセット株との回線及び売買端末ソフト使用並びにその保守等について、システム使用契約を締結しております。

(注5) 取引金額には、期中の平均貸付高を記載しています。

(注6) 取引金額及び期末残高には、消費税等を含めておりません。

(注7) 当社と株山三商会と不動産賃貸借契約を締結しております。

12. 1株当たり情報に関する注記

1株当たり純資産 1,004 円 71 銭
1株当たり当期純利益 73 円 08 銭

13. 重要な後発事象に関する注記

該当事項はありません。

1. 経理の状況

(②令和3年度)

貸借対照表

(令和4年3月31日現在)

(単位：千円)

科 目	金 額	科 目	金 額
(資 産 の 部)		(負 債 の 部)	
流 動 資 産	11,148,513	流 動 負 債	9,573,155
現金及び預金	489,202	未払法人税等	22,982
前払費用	2,684	預り証拠金	9,432,498
保管有価証券	112,319	未払金	46,464
委託者先物取引差金	2,606,570	未払消費税	12,112
預託金	40,000	未払事業所税	1,048
短期貸付金	343,500	未払費用	48,745
未収入金	81,953	預り金	9,304
仮払金	826	固 定 負 債	39,975
未収収益	44,414	退職給付引当金	39,975
差入保証金	7,427,041	特別法上の準備金	66,216
固 定 資 産	584,243	金融商品取引責任準備金	3,442
有形固定資産	19,153	商品取引責任準備金	62,774
建物付属設備	382	負 債 合 計	9,679,346
車両	2,694	(純 資 産 の 部)	
器具及び備品	16,076	株 主 資 本	2,053,410
無形固定資産	16,758	資 本 金	1,550,000
電話加入権	16,670	資本剰余金	272,072
ソフトウェア	87	資本準備金	272,072
投資その他の資産	548,331	利益剰余金	231,337
投資有価証券	13,255	利益準備金	110,000
関係会社株式	50,000	その他利益剰余金	121,337
長期未収債権	5,533	別途積立金	509,000
長期差入保証金	44,905	繰越利益剰余金	△ 387,662
長期貸付金	10,000		
長期前払費用	9,137		
前払年金費用	183,251		
繰延税金資産	32,617		
投資不動産	206,180		
貸倒引当金	△ 6,549	純 資 産 合 計	2,053,410
資 産 合 計	11,732,756	負 債 ・ 純 資 産 合 計	11,732,756

損 益 計 算 書

(自 令 和 3 年 4 月 1 日)
(至 令 和 4 年 3 月 31 日)

(単位：千円)

科 目	金 額	
営 業 収 益		
受 取 手 数 料	1,639,578	
売 買 損 益	77	1,639,656
営 業 費 用		
販 売 費 及 び 一 般 管 理 費	1,507,730	1,507,730
営 業 利 益		131,926
営 業 外 収 益		
受 取 利 息	6,596	
不 動 産 賃 貸 収 入	3,900	
受 取 シ ス テ ム 賃 貸 料	10,494	
仲 介 報 酬	10,378	
雑 収 入	7,093	38,462
営 業 外 費 用		
雑 損 失	834	834
経 常 利 益		169,553
特 別 利 益		
固 定 資 産 売 却 益	727	727
特 別 損 失		
金 融 商 品 取 引 責 任 準 備 金 繰 入	2,161	
訴 訟 関 連 損 失	17,590	
投 資 不 動 産 評 価 損	5,870	
投 資 有 価 証 券 評 価 損	6,435	
子 会 社 清 算 損	29,359	61,416
税 引 前 当 期 純 利 益		108,864
法 人 税、住 民 税 及 び 事 業 税	41,242	
法 人 税 等 調 整 額	△32,617	8,624
当 期 純 利 益		100,239

株主資本等変動計算書

（ 自 令和3年4月1日
至 令和4年3月31日 ）

(単位：千円)

	株 主 資 本				
	資 本 金	資 本 剩 余 金		利 益 剩 余 金	
		資 準 備 金	本 資 本 剩 余 金 合 計	利 準 備 金	益 別 途 積 立 金
当期首残高	1,550,000	272,072	272,072	110,000	509,000
当期変動額					
当期純利益					
当期変動額合計	-	-	-	-	-
当期末残高	1,550,000	272,072	272,072	110,000	509,000

	株 主 資 本			純 資 産 計
	利 益 剩 余 金		株 主 資 本 計	
	そ の 他 利 益 剩 余 金	利 益 剩 余 金 合 計		
	繰 越 利 益 剩 余 金	利 益 剩 余 金 合 計	株 主 資 本 計	
当期首残高	△ 487,902	131,097	1,953,170	1,953,170
当期変動額				
当期純利益	100,239	100,239	100,239	100,239
当期変動額合計	100,239	100,239	100,239	100,239
当期末残高	△ 387,662	231,337	2,053,410	2,053,410

個別注記表

1. 継続企業の前提に関する注記

該当事項はありません。

2. 重要な会計方針に係る事項に関する注記

金融商品取引法及び同法施行令、内閣府令、商品先物取引法並びに同施行令、施行規則など関連法令等による規制(以下これらを「適用法令等」と総称する)を受けております。

(1) 有価証券の評価基準および評価方法

① その他有価証券
時価のあるもの

・・・ 決算末日の市場価格等に基づく時価法(売却原価は移動平均法により算定)によっております。

時価のないもの

・・・ 移動平均法による原価法によっております。

② 保管有価証券

・・・ 適用法令等に基づく代用価格によっております。

(2) デリバティブ等の評価基準及び評価方法

時価法によっております。

(3) 固定資産の減価償却の方法

① 有形固定資産

・・・ 定率法によっております。ただし、平成10年4月1日以降に取得した建物(建物附属設備は除く)並びに平成28年4月1日以降に取得した建物附属設備および構築物については、定額法を採用しております。

② 無形固定資産

・・・ 定額法によっております。なお、ソフトウェア(自社利用)については社内における利用可能期間(5年)に基づく定額法を採用しております。

③ 長期前払費用

・・・ 定額法によっております。

(4) 引当金及び特別法上の準備金の計上基準

① 貸倒引当金

・・・ 債権の貸倒れによる損失に備えるため、個別に回収可能性を検討し、回収不能見込額を計上しております。

② 退職給付引当金

・・・ 従業員の退職給付に備えるため、自己都合期末要支給額方式による額を計上しております。

ただし、年度末において確定給付年金制度については、年金資産の見込額が退職給付債務の見込額を上回るため、前払年金費用を計上しております。

なお、上記制度とは別に退職功労金について見込み額を計上しております。

③ 金融商品取引責任準備金

・・・ 金融商品取引事故による損失に備えるため、金融商品取引法第46条の5の規定に基づき、金融商品取引業等に関する内閣府令に定める額を計上しております。

④ 商品取引責任準備金

・・・ 商品先物取引事故による損失に備えるため、商品先物取引法第221条の規定に基づき、同法施行規則に定める額を計上しております。

(5) 収益の計上基準

主に金融商品取引法及び商品先物取引法に基づく商品デリバティブ取引受託業務を行っております。

① 受取手数料

・・・ 委託者の売付けまたは買付けに係る取引が成立したときに計上しております。

② 売買損益

・・・ 反対売買により取引を決済したときに計上しております。また、未決済建玉については時価による評価損益を計上しております。

(6) その他財務諸表作成のための基本となる重要な事項

消費税及び地方消費税の会計処理は税抜方式によっております。

3. 会計方針の変更

(収益認識に関する会計基準等の適用)

「収益認識に関する会計基準」(企業会計基準第29号 2020年3月31日)等を当事業年度の期首から適用し、約束した財又はサービスの支配が顧客に移転した時点で、当該財又はサービスと交換に受け取ると見込まれる金額で収益を認識することとしました。

なお、計算書類等に与える影響はありません。

(時価の算定に関する会計基準等の適用)

「時価の算定に関する会計基準」(企業会計基準第30号 2019年7月4日。以下「時価算定会計基準」という。)等を当事業年度の期首から適用し、時価算定会計基準第19項及び「金融商品に関する会計基準」(企業会計基準第10号 2019年7月4日)第44-2項に定める経過的な取扱いに従って、時価算定会計基準等が定める新たな会計方針を、将来にわたって適用することとしました。なお、計算書類等に与える影響はありません。

4. 貸借対照表等に関する注記

(1) 関係会社に対する債権及び債務

短期債権	424,140	千円
長期債権	10,000	千円
短期債務	1,950	千円

(2) 有形固定資産の減価償却累計額

107,974 千円

(3) 外貨建資産は、次のとおりであります。

該当事項はありません。

(4) 担保に供している資産の内訳及び対応する債務の内訳は次のとおりであります。

担保資産

① 担保資産の内訳

預託金 40,000 千円

日本商品委託者保護基金との代位弁済契約額は200,000千円ですが、対応する債務の該当事項はありません。

② 預託資産の内訳

取引証拠金の代用として、次の資産を(株)日本証券クリアリング機構へ預託しております。

保管有価証券 112,319 千円

(5) 顧客等財産管理

適用法令等に基づく、顧客等財産管理措置額は、150,000千円であり、日本商品委託者保護基金に保全しなければならない管理対象財産は、発生しておりません。

(6) 分離保管等資産管理

適用法令等に基づく、委託者等資産保全措置額は、50,000千円であり、日本商品委託者保護基金に保全しなければならない保全対象資産は、発生しておりません。

(7) 金融商品取引責任準備金、商品取引責任準備金は、金融商品取引及び商品先物取引事故による損失に備えるため、適用法令等に基づき計上しております。

(8) 記載金額は、千円未満を切り捨てて表示しております。

5. 損益計算書に関する注記

(1) 関係会社との取引高

営業収益	38,825	千円
営業費用	129,288	千円
営業外収益	20,989	千円
特別損失	29,359	千円

(2) 記載金額は、千円未満を切り捨てて表示しております。

6. 株主資本等変動計算書に関する注記

(1) 発行済株式の種類及び総数並びに自己株式の種類及び株式数に関する事項

発行済株式	前事業年度株式数(株)	当事業年度増加株式数(株)	当事業年度減少株式数(株)	当事業年度末株式数(株)
普通株式	1,944,000	-	-	1,944,000
合計	1,944,000	-	-	1,944,000

(2) 剰余金の配当に関する事項

該当事項はありません。

(3) 記載金額は、千円未満を切り捨てて表示しております。

7. 税効果会計に関する注記

繰延税金資産および繰延税金負債の内訳

未払事業所税	320	千円
未払事業税	3,102	千円
貸倒引当金	2,002	千円
退職給付引当金	12,224	千円
金融商品取引責任準備金	1,052	千円
商品取引責任準備金	19,196	千円
投資不動産評価減	1,795	千円
投資有価証券評価減	1,967	千円
繰越欠損金	247,902	千円
小計	289,564	千円
評価性引当額	△256,946	千円
繰延税金資産合計	32,617	千円
繰延税金負債合計	—	千円
繰延税金資産の純額	32,617	千円

8. リースによる使用固定資産に関する注記

該当事項はありません。

9. 金融商品に関する注記

(1) 金融商品の状況に関する事項

当社は、資金運用については短期的な預金等に限定し、また、資金調達については、自己資金の活用が基本ですが、経営計画を踏まえ必要に応じて経営状況と経済金融環境を勘案して行う方針です。

委託者に係る差入保証金・委託者先物取引差金・保管有価証券・預り証拠金については、相場変動リスクに晒されておりま

す。当該リスクに関しては、当社の社内管理規則に沿って委託者ごとに日々把握する体制としております。

投資有価証券はすべて非上場株式で、時価を把握することが困難であります。発行体の財政状況等を定期的に把握する体制としております。

長期差入保証金のうち、大阪取引所・東京商品取引所・堂島取引所への差入は、適用法令等に基づく預託金です。預託先

ごとに残高を管理するとともに、預託先の経営の確認を行い、財政状態等の悪化による懸念の早期把握と軽減を図って

おります。

また、デリバティブ取引（自己売買）は、当社の事業目的として、内部管理規程に基づき、リスク管理を行っております。

(2) 金融商品の時価等に関する事項

令和4年3月31日における貸借対照表計上額、時価及びこれらの差額については、(注1)に表記しております。

なお、市場価格のない株式は、(注2)に表記しております。

また、デリバティブ取引については、(注3)に表記しております。

(注1) 金融商品の時価の算定方法並びに有価証券に関する事項 (単位：千円)

	貸借対照表計上額	時 価 (※)	差 額
(1) 保管有価証券	112,319	112,319	-

現金及び預金、差入保証金、委託者先物取引差金、預り証拠金、これらは短期間で決済されるため、時価は対帳簿価額に等しいことから、記載は省略しております。

(1) 保管有価証券

時価については、代用価格によっております。

(注2) 市場価格のない株式の貸借対照表計上額は以下の通りとなります。 (単位：千円)

区 分	貸借対照表計上額
投資有価証券 非上場株式 ※1	63,255

※1 非上場株式には、関係会社株式 50,000 千円が含まれております。

(注3) デリバティブ取引

該当事項はありません。

10. 賃貸等不動産に関する注記

(1) 賃貸等不動産の状況に関する注記

当社では、大阪府その他の地域において、賃貸等不動産（土地を含む。）を有しております。

令和4年3月期における当該賃貸等不動産に関する賃貸損益は3,900千円（不動産賃貸収入に計上）であります。

(2) 賃貸等不動産の時価に関する事項

(単位：千円)

貸借対照表計上額	時 価
206,180	216,919

(注) ① 貸借対照表計上額は、取得原価から減価償却累計額を控除した金額であります。

② 事業年度末における時価は、主として「不動産鑑定評価基準」に基づいて自社で算定した金額（指標等を用いて調整を行ったものを含む。）であります。

11. 関連当事者との取引に関する注記

関連当事者との取引は下記のとおりです

(単位：千円)

会社等の名称	議決権等の所有 (被所有割合)	関連当事者 との関係	取引の内容	取引金額 (注6)	科 目	期末残高 (注6)
株式会社 山三商会	被所有 直接88.9%	親会社	短期貸付金(注1・5) 貸付金利息(注1) 不動産賃貸収入(注7) 株式の購入(注9)	105,333 6,278 3,900 3,691	短期貸付金 預り金	343,500 1,950
トレードシステムズ 株式会社	所有 直接100%	子会社	電算機器運用委託料及び機器購入(注2)	129,288	—	—
SA アセット 株式会社	所有 直接100%	子会社	商品先物取引受託先・受取手数料(注3) システム使用料(注4) 子会社清算損(注8)	38,825 10,494 29,359	未収入金	80,640
株式会社 イーエフ・エス	所有 直接50%	関連会社	貸付金返戻(注1) 貸付金利息(注1)	6,000 317	長期貸付金	10,000

取引条件及び取引条件の決定方針等

(注1) 取締役会決議に基づき貸付を行ったものです。

(注2) 電算機器運用委託料及び機器の購入については、提示された見積りを他社より入手した見積りと比較のうえ、交渉により決定しております。

(注3) 当社とSAアセット㈱との受託業務に関し、取引所の定める受託契約準則の規程に従って約諾書及び受託業務に関する合意書を締結しております。

(注4) 当社とSAアセット㈱との回線及び売買端末ソフト使用並びにその保守等について、システム使用契約を締結しております。

(注5) 取引金額には、期中の平均貸付高を記載しています。

(注6) 取引金額及び期末残高には、消費税等を含めておりません。

(注7) 当社と山三商会と不動産賃貸借契約を締結しております。

(注8) 令和4年1月24日開催の同社定時株主総会において、会社の解散が決議され、清算会社へと移行いたしました。

(注9) 株式の購入価格については第三者機関の評価を参考に決定しております。

12. 1株当たり情報に関する注記

1株当たり純資産 1,056 円 28 銭

1株当たり当期純利益 51 円 56 銭

13. 重要な後発事象に関する注記

該当事項はありません。

2. 各事業年度終了日における事項

(1) 借入金の主要な借入先及び借入金額

(単位：千円)

	2021年3月度	2022年3月度
借入先の氏名又は名称	該当事項はありません	
借入金額		

(2) 保有する有価証券

(単位：千円)

	2021年3月度	2022年3月度
取得価額	該当事項はありません	
時価		
評価損益		

(3) デリバティブ取引

(単位：千円)

	2021年3月度	2022年3月度
契約価額	該当事項はありません	
時価		
評価損益		

3. 財務諸表に関する会計監査人等による監査有無

当社は、会社法第436条第2項第1号の規定に基づき、財務諸表については公認会計士 赤嶺順也、公認会計士 山井雅嗣 による監査を受けております。

IV. 管理の状況

1. 内部管理の状況の概要

当社では内部管理統括責任者、内部管理責任者、営業責任者について以下の通り各責任者の職務を明確にし、適正な内部管理業務が行えるよう体制を整備しております。

(1) 内部管理統括責任者

役職等 常務取締役

職務

- ・当社における内部管理体制の整備に努める。
- ・社内における様々なリスク管理を統括し、リスク上昇が懸念される場合には必要に応じて社長に報告を行うなど陣頭指揮を執る。
- ・内部管理責任者制度に基づく内部管理責任者、営業責任者を指導・管理するとともに法令違反等の未然防止や事案発生時の対処を行う。
- ・行政当局や取引所など関係機関との連絡や意見交換を行う。

(2) 内部管理責任者

役職等 「金融商品取引業務に係る顧客管理規程」に定める統括責任者若しくは管理担当員

職務

- ・営業単位における営業活動が法令諸規則等に準拠し、適正に遂行されているか適切な管理を行う。

・外務員の営業活動に於いて、社会的信用を失墜させるおそれのある重大な事案があった場合には内部管理統括責任者に報告し、指示を受ける。

(3) 営業責任者

役職等 営業単位の責任者（支店長等）

職務 ・営業単位の所属する外務員に対し、営業活動を行ううえで金融商品取引法、商品先物取引法、その他関係法令を遵守する営業姿勢を徹底させ、投資勧誘等の営業活動、顧客管理が適正に行われるよう指導、監督する。
・外務員の営業活動に於いて、社会的信用を失墜させるおそれのある重大な事案があった場合には内部管理統括責任者に報告し、指示を受ける。

(4) お客様からのお問い合わせ及び苦情に対する具体的な取扱い

お客様からのお問い合わせ及び苦情につきましては、営業担当者又は各地区のお客様相談窓口にて適切な対応に努めております。また、当社ホームページにおいて、お問い合わせ及び苦情に関するお客様相談窓口の連絡先を掲載しています。

尚、お客様は苦情の解決・紛争の解決について以下の指定紛争解決機関をご利用いただけます。

【特定非営利活動法人 証券・金融商品あっせん相談センター（FINMAC）】

住所 : 東京事務所 東京都中央区日本橋茅場町 2-1-1
大阪事務所 大阪府大阪市中央区北浜 1-5-5

電話 : 0120-64-5005

URL : <https://www.finmac.or.jp/>

(5) 内部監査

当社は、各部門から独立した代表取締役社長直轄の内部監査室を設置しております。内部監査室では、内部監査計画書に基づき社内の内部管理態勢、内部統制及び業務執行状況等に関し内部監査を実施する体制としております。

2. 分別管理・区分管理の状況

(1) 顧客分別金信託の状況

(単位:百万円)

	金額
直近差替計算基準日の商品顧客区分管理必要額	0
期末日現在の商品顧客区分管理信託額	150
期末日現在の商品顧客区分管理必要額	0

(2) 法第43条の3第1項の規定に基づく区分管理の状況

該当事項はありません。

V. 連結子会社の状況に関する事項

1. 当社及びその子会社等の集団の構成

該当事項はありません。

2. 子会社等の商号又は名称、本店又は主たる事務所の所在地、資本金の額、事業の内容等

該当事項はありません。