

業務及び財産の状況に関する説明書

【2023年12月期】

この説明書は、金融商品取引法第46条の4の規定に基づき、全ての営業所又は事務所に備え置き、公衆の縦覧に供するために作成したものです。

ウェルズ・ファーゴ証券株式会社

I. 当社の概況及び組織に関する事項

1. 商号、登録年月日及び登録番号

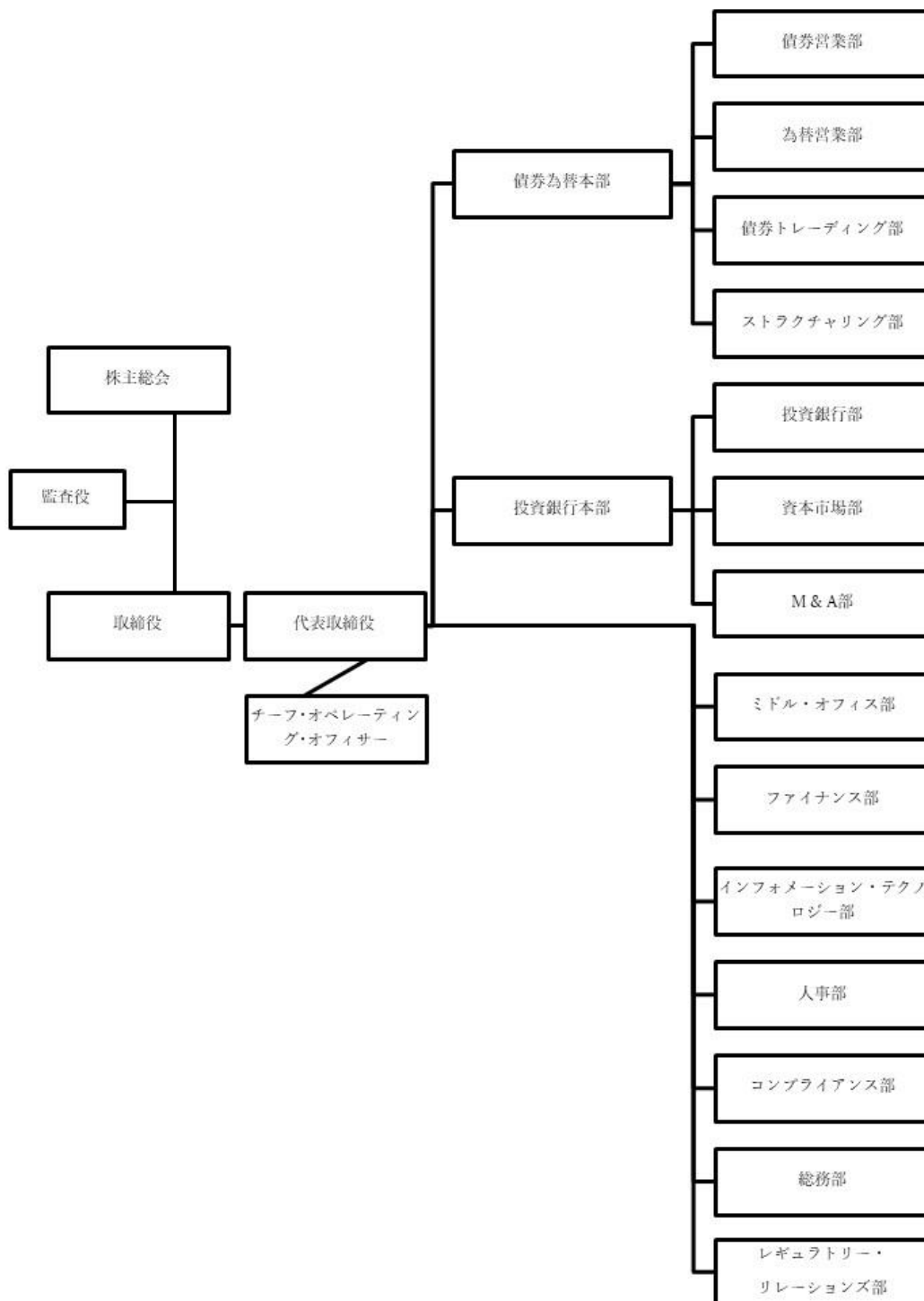
商号	登録年月日	登録番号
ウェルズ・ファースト証券株式会社	2007年9月30日	関東財務局長（金商）第1655号

2. 沿革及び経営の組織

(1) 会社の沿革

年 月	沿 革
2007年5月	資本金100万円、東京都千代田区丸の内一丁目11番1号パシフィックセンチュリープレイスにワコビア証券株式会社を設立。
2007年6月	資本金の額を4億5000万円に増資。
2007年8月	資本金の額を10億円に増資。
2007年9月	証券取引法による証券業の登録を受ける。
2007年9月	日本投資者保護基金に加入。
2007年9月	金融商品取引法による第一種及び第二種金融商品取引業の登録を受ける。
2007年10月	日本証券業協会に加入。
2007年11月	営業開始。
2008年2月	東京都千代田区丸の内一丁目8番1号丸の内トラストタワーN館に事務所を移転。
2009年7月	商号をウェルズ・ファースト証券株式会社に変更。
2011年4月	証券・金融商品あっせん相談センターと手続実施基本契約を締結。
2011年12月	東京都千代田区丸の内一丁目8番3号丸の内トラストタワー本館に事務所を移転。
2013年5月	東京都より貸金業登録を受ける。
2013年12月	店頭デリバティブ取引等に係る業務の登録を受ける。
2015年3月	第二種金融商品取引業協会に加入。

(2) 経営の組織



3. 株式の保有数の上位 10 位までの株主の氏名又は名称並びにその株式の保有数及び総株主等の議決権に占める当該株式に係る議決権の数の割合

氏名又は名称	保有株式数	割合
イベルン・キャピタル・コーポレーション	株 14,000	% 100.00
計 1 名	14,000	100.00

4. 役員の氏名又は名称

氏名又は名称	役 職 名
菊地 友視	代表取締役社長
マン・イー・マンディー・ワン	取締役
カンチェーミ・ジュリオ	取締役
鈴木 良太	取締役
ジェレミー・ベンソン・ベインズ・スミス	取締役
横山 光	監査役

5. 政令で定める使用人の氏名

- (1) 金融商品取引業に関し、法令等を遵守させるための指導に関する業務を統括する者の氏名

氏 名	役 職 名
白水 秀和	コンプライアンス部長

- (2) 投資助言業務又は投資運用業に関し、助言又は運用を行う部門を統括する者の氏名

氏 名	役 職 名
該当ありません	

6. 業務の種別

業務の種別
金融商品取引法第 28 条第 1 項第 1 号及び第 2 号に掲げる行為に係る業務 第二種金融商品取引業

7. 本店その他の営業所又は事務所の名称及び所在地

名 称	所 在 地
本 店	〒 100-0005 東京都千代田区丸の内一丁目 8 番 3 号丸の内トラストタワー本館 24 階

8. 他に行っている事業の種類

他に行っている事業の種類
貸金業その他金銭の貸付または金銭の貸借の媒介に係る業務 貸出参加契約の締結の媒介に係る業務 顧客に対し他の事業者のあっせん又は紹介を行う業務 グループ会社の人事・総務に関する業務

9. 苦情処理及び紛争解決の体制

第一種金融商品取引業及び第二種金融商品取引業に関し、特定非営利活動法人 証券・金融商品あっせん相談センターの実施する紛争等解決事業を利用する。

貸金業に関しては、日本貸金業協会の行う苦情及び紛争の解決措置を利用する。

10. 加入する金融商品取引業協会及び対象事業者となる認定投資者保護団体の名称

加入する金融商品取引業協会	対象事業者となる認定投資者保護団体
日本証券業協会 一般社団法人第二種金融商品取引業協会	特定非営利活動法人証券・金融商品あっせん相談センター

11. 会員又は取引参加者となる金融商品取引所の名称又は商号

該当ありません。

12. 加入する投資者保護基金の名称

日本投資者保護基金

II. 業務の状況に関する事項

1. 当期の業務の概要

当年度の米国金融市場は、序盤、米国地方銀行の破綻を背景に動揺する局面もありましたが深刻な金融不安には至らず、年央にはインフレの高止まりが懸念され、米10年国債利回りは上昇、一時16年ぶりの5%を突破しました。年後半、金利上昇トレンドが一服すると、ポジションの巻き戻しと見られる動きが優勢となり、一転、長期金利は低下基調となりました。米国中央銀行の政策金利は、年前半、上昇を続け5.5%に到達した後、横ばい推移となり、短期金利は高止まりしました。

このような市場環境の下、本邦投資家の米国債券に対する需要は停滞しましたが、市場のボラティリティを捉え、トレーディング業務は堅調でした。

社内体制については、債券本部を債券為替本部に名称を変更し、為替営業部及びストラクチャリング部を配置しました。また、投資銀行本部を新設し、投資銀行部、M&A部及び資本市場部を配置、新たな業務分掌を行いました。

当会計期間の営業収益は、ウェルズ・ファーゴ・グループ会社からの媒介に係る手数料及び私募の取扱いの手数料収入として3,370百万円を計上しました。人件費を含めた販売費・一般管理費は、2,731百万円となり、今期の営業利益は、638百万円となりました。

自己資本につきましては、将来の事業拡大を見据え親会社より700百万円の増資を受けました。結果、自己資本規制比率は276.2%となり監督官庁より求められる水準を十分に上回るよう適切に運用されております。

2. 業務の状況を示す指標

(1) 経営成績等の推移

(単位：株、百万円)

	2023年12月期	2022年12月期	2022年3月期
資本金	1,350	1,000	1,000
発行済株式総数	14,000	10,000	10,000
営業収益	3,370	2,325	2,757
(受入手数料)	3,370	2,325	2,757
((委託手数料))	-	-	-
((引受け・売出し・特定投資家 向け売付け勧誘等の手数料))	-	-	-
((募集・売出し・特定投資家向 け売付け勧誘等の取扱い手 数料))	-	-	-
((その他の受入手数料))	3,370	2,325	2,757
(((国際取引に関する日本 法人等への収益分配金等)))	3,370	2,325	2,757
(トレーディング損益)	-	-	-
((株券等))	-	-	-
((債券等))	-	-	-
((その他))	-	-	-
純営業収益	3,370	2,325	2,757
経常損益	617	160	380
当期純損益	307	28	191

(2) 有価証券引受・売買等の状況

① 株券の売買高の推移

該当事項はありません。

② 有価証券の引受け及び売出し並びに特定機関投資家向け売付け勧誘等並びに有価証券の募集、売出し及び私募の取扱い並びに特定投資家向け売付け勧誘等の取扱いの状況

(単位：千株、百万円)

区 分	引受高	売出高	特定投資家向け売付け勧誘等の総額	募集の取扱高	売出しの取扱高	私募の取扱高	特定投資家向け売付け勧誘等の取扱高
2023年 12月期	株券	-	-	-	-	-	-
	国債証券	-	/	-	-	/	-
	地方債証	-	/	-	-	/	-
	特殊債券	-	-	-	-	-	-
	社債券	-	-	-	-	-	513,998
	受益証券	/	/	/	-	-	-
	その他	-	-	-	-	-	-
	合 計	-	-	-	-	-	513,998
2022年 12月期	株券	-	-	-	-	-	-
	国債証券	-	/	-	-	/	-
	地方債証	-	/	-	-	/	-
	特殊債券	-	-	-	-	-	-
	社債券	-	-	-	-	-	179,192
	受益証券	/	/	/	-	-	-
	その他	-	-	-	-	-	-
	合 計	-	-	-	-	-	179,192
2022年 3月期	株券	-	-	-	-	-	-
	国債証券	-	/	-	-	/	-
	地方債証	-	/	-	-	/	-
	特殊債券	-	-	-	-	-	-
	社債券	-	-	-	-	-	303,974
	受益証券	/	/	/	-	-	-
	その他	-	-	-	-	-	-
	合 計	-	-	-	-	-	303,974

(3) その他業務の状況

金融商品取引法第35条第2項に掲げる業務及び同条第4項の承認を受けた業務に関しましては、財務上の重要性が乏しいため、記載を省略しております。

(4) 自己資本規制比率の状況

(単位：%、百万円)

	2023年12月期	2022年12月期	2022年3月期
自己資本規制比率 (A/B×100)	276.2	193.0	215.0
固定化されていない自己資本 (A)	2,381	1,396	1,455
リスク相当額 (B)	862	723	677
市場リスク相当額	46	49	31
取引先リスク相当額	37	25	22
基礎的リスク相当額	777	648	623

(5) 使用人の総数及び外務員の総数

(単位：名)

	2023年12月期	2022年12月期	2022年3月期
使用人	35	31	28
(うち外務員)	15	11	10

III. 財産の状況に関する事項

1. 経理の状況

(1) 貸借対照表

(単位：百万円)

科目	2023年 12月期	2022年 12月期	科目	2023年 12月期	2022年 12月期
(資産の部)			(負債の部)		
流動資産			流動負債		
現金・預金	3,150	2,068	預り金	8	6
前払費用	8	5	未払金	32	17
未収還付消費税等	12	10	未払費用	400	431
未収入金	9	22	未払法人税等	215	127
流動資産計	3,180	2,107	流動負債計	655	582
固定資産			固定負債		
有形固定資産	51	65	退職給付引当金	123	112
建物附属設備	36	41	固定負債計	123	112
器具備品	15	24	負債合計	778	694
無形固定資産	2	4	(純資産の部)		
ソフトウェア	2	4	株主資本	2,725	1,718
投資その他の資産	269	235	資本金	1,350	1,000
長期差入保証金	41	41	資本準備金	350	-
繰延税金資産	227	193	利益剰余金	1,025	718
固定資産計	323	305	その他利益剰余金	1,025	718
			繰越利益剰余金	1,025	718
			純資産合計	2,725	1,718
資産合計	3,504	2,412	負債・純資産合計	3,504	2,412

(2) 損益計算書

(単位：百万円)

科目	2023年12月期		2022年12月期	
営業収益				
受入手数料		3,370		2,325
その他の受入手数料	3,370		2,325	
営業収益計		3,370		2,325
純営業収益		3,370		2,325
販売費・一般管理費		2,731		2,210
取引関係費	107		58	
人件費	1,283		998	
不動産関係費	67		55	
事務費	0		0	
減価償却費	16		14	
租税公課	37		19	
その他	1,217		1,063	
営業利益		638		114
営業外収益		0		45
営業外費用		21		0
経常利益		617		160
特別利益		-		-
特別損失		-		-
税引前当期純利益		617		160
法人税、住民税及び事業税		345		227
法人税等調整額		△34		△96
当期純利益		307		28

(3) 株主資本等変動計算書

(2023 年 1 月 1 日から
2023 年 12 月 31 日まで)

(単位：百万円)

	株主資本				純資産合計
	資本金	資本剰余金	利益剰余金	株主資本合計	
		資本準備金	その他利益剰余金 繰越利益剰余金		
当期首残高	1,000	-	718	1,718	1,718
当期変動額					
新株の発行	350	350		700	700
当期純利益	-		307	307	307
当期変動額合計	350	350	307	1,007	1,007
当期末残高	1,350	350	1,025	2,725	2,725

(2022 年 4 月 1 日から
2022 年 12 月 31 日まで)

(単位：百万円)

	株主資本			純資産合計
	資本金	利益剰余金	株主資本合計	
		その他利益剰余金 繰越利益剰余金		
当期首残高	1,000	689	1,689	1,689
当期変動額				
当期純利益	-	28	28	28
当期変動額合計	-	28	28	28
当期末残高	1,000	718	1,718	1,718

(4) 注記事項

当社の計算書類は、「会社計算規則」(平成18年2月7日法務省令第13号)のほか、「金融商品取引業等に関する内閣府令」(平成19年8月6日内閣府令第52号)及び「有価証券関連業経理の統一に関する規則」(昭和49年11月14日付日本証券業協会自主規制規則)に準拠して作成しております。

i. 重要な会計方針に係る事項

(1) 記載金額は百万円単位未満を切り捨てて表示しております。

(2) 固定資産の減価償却の方法

① 有形固定資産

定額法を採用しております。

なお、主な耐用年数は次のとおりであります。

建物附属設備 13～18年

器具備品 3～15年

② 無形固定資産

定額法を採用しております。なお、自社利用のソフトウェアについては、社内における利用可能期間(5年)に基づく定額法を採用しております。

(3) 引当金の計上基準

退職給付引当金

従業員の退職給付に備えるため、当期末における退職給付債務(簡便法による期末自己都合要支給額)を計上しております。

(4) 外貨建資産及び負債の本邦通貨への換算基準

外貨建金銭債権債務は、期末日の直物為替相場により円換算し、為替差額は損益として処理しております。

(5) 収益及び費用の計上基準

受入手数料はグループ会社への役務提供の対価であり、契約に基づき、当社は証券取引を媒介する義務を負っております。

義務履行の進捗は主に期間で計測され、当該期間に発生した経費の金額に5%もしくは10%、あるいは当社の貢献に応じた残余利益の分配額を上乗せした金額を収益として認識しております。

ii. 貸借対照表に関する注記

有形固定資産の減価償却累計額

2023年12月期 145百万円

2022年12月期 131百万円

iii. 株主資本等変動計算書に関する注記

発行済株式の種類および総数

普通株式 14,000株

2. 借入金の主要な借入先及び借入金額

該当事項はありません。

3. 保有する有価証券(トレーディング商品に係るものを除く。)の取得価額、時価及び評価損益

該当事項はありません。

4. デリバティブ取引(トレーディング商品に係るものを除く。)の契約価額、時価及び評価損益

該当事項はありません。

5. 財務諸表に関する会計監査人等による監査の有無

当社は計算書類及びその附属明細書について、会社法第436条第2項第1号の規定に基づき、有限責任あずさ監査法人の監査を受け、適正意見の監査報告書を受領しております。

IV. 管理の状況

1. 内部管理の状況の概要

代表取締役社長は、コンプライアンス部長を内部管理統括責任者に任命し、金融商品取引法、その他の法令諸規則等及び社内規則に準拠した内部管理体制の整備及び点検をその者の指揮の下に行わせ、適宜その報告を受けております。また、当社の最高意思決定機関である取締役会の委嘱を受けて、月次で開催されるリーダーシップ・ミーティングにおいて、各部門の案件とともに、コンプライアンスに係る事項について報告、検討及び決定等がなされます。この会議の参加者は、代表取締役社長及び各部門の責任者で構成されており、決定事項については、その後の状況・結果等が次回以後の会議で報告されます。代表取締役社長は、上記の各責任者の報告を受け、適宜、直属の当該役職者へ指示・命令を発し、後日その経過・改善等の報告を受け、内部管理の確認を行っております。

2. 分別管理等の状況

(1) 金融商品取引法第 43 条の 2 の規定に基づく分別管理の状況

① 顧客分別金信託の状況

該当事項はありません。

② 有価証券の分別管理の状況

イ 保護預り等有価証券

該当事項はありません。

ロ 受入保証金代用有価証券

該当事項はありません。

ハ 管理の状況

有価証券の受渡し及び保護預り口座は保有しておりません。

(2) 金融商品取引法第 43 条の 2 の 2 の規定に基づく区分管理の状況

該当事項はありません。

(3) 金融商品取引法第 43 条の 3 の規定に基づく区分管理の状況

該当事項はありません。

V. 連結子会社等の状況に関する事項

連結財務諸表の用語、様式及び作成方法に関する規則（昭和51年大蔵省令第28号）第2条第3号に規定する子会社及び同条第7号に規定する関連会社に該当するものではありません。

以 上